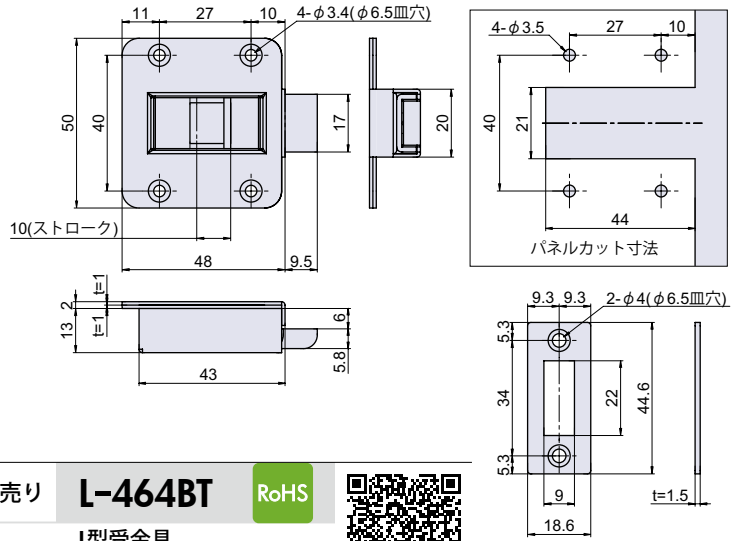
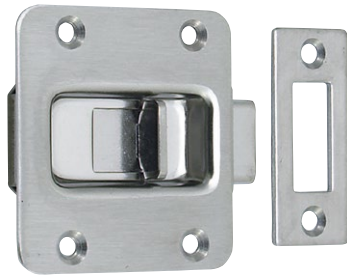


L-464-SUS

RoHS SUS CAD



ステンレス平面ラッチ



● Check!

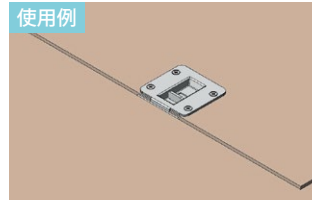
- ・板厚分の2mmのみと表面の突出が少なく、つまぎきや引っ掛かりを軽減できます。
- ・パネルカットは加工しやすい「コ」の字形状です。

使用例 水処理関連(覆蓋)、厨房機器、床下収納庫
 材質 ステンレス鋼板(SUS-304)
 仕上げ ヘアライン

関連製品 H-143-SUS (P.297)、L-584-SUS (P.485)

- ※注意※ 取付ネジは付属していません。別途ご用意下さい。
- ・推奨ネジ：M3 皿小ネジ
- ・L型受金具は別売りです。※下記表参照

別売り **L-464BT** RoHS
 L型受金具



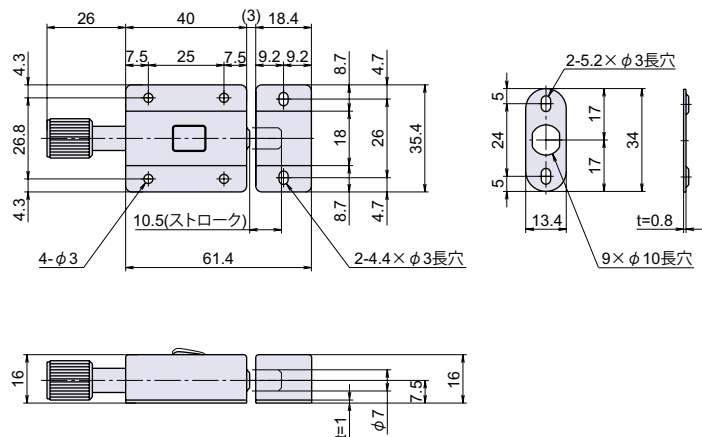
品番	品名	自重	在庫状況	コードナンバー
L-464-SUS	ステンレス平面ラッチ	70g	標準在庫	1064640300
別売り	使用			
L-464BT	L型受金具	別途お問い合わせ下さい。		

L-165-SUS

RoHS SUS CAD



ステンレスプッシュラッチ



● Check!

使用例 各種キャビネット汎用、防災設備
 材質 ステンレス鋼板(SUS-304)+軟鋼線材(SWRM)
 仕上げ ヘアライン+ニッケルメッキ
 付属 M2.5なべ木ネジ6本、M2.5皿木ネジ2本
 補足 オールステンレス製も製作可能です。別途お問い合わせ下さい。

操作方法

【解錠方法】
 つまみを押しして施錠し、プッシュボタンを押しして解錠します。

品番	品名	自重	箱入数	在庫状況	コードナンバー
L-165-SUS	ステンレスプッシュラッチ	60g	50個	標準在庫	1061650300

L

ラッチ・打掛・掛金・貫抜

カムロック
スイッチロック

コイン錠
取手付カムロック

差込栓錠
家具用錠前

PCロック
ダイヤル錠
電子ロック

マグネット
キャッチ

ローラーキャッチ
ボールキャッチ

キャッチ
埋込ロック

ラッチ・打掛
掛金・貫抜

落し金具

ステー
アームストッパー

ガススプリング
オイルダンパー

ソフト
アブソーバー

止金
ロット棒

順位調整器