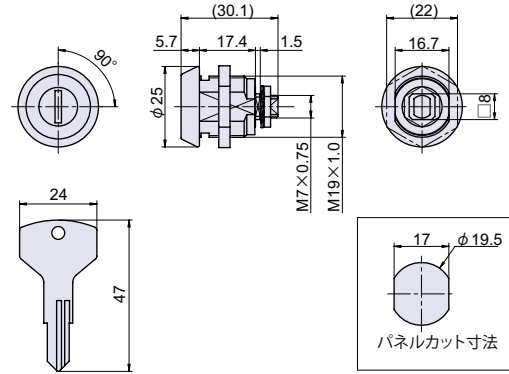
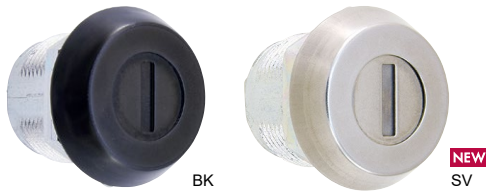


L-237



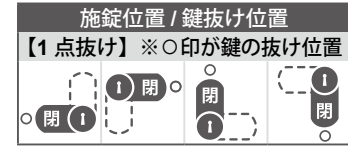
シャッター付カムロック



Check!

リバーシブルキー	酸化被膜処理	防塵シャッター付	クリック感で施・解錠位置わかりやすい
操作性◎	耐蝕性◎		

- 使用例 ロッカー、分電盤、鋼製家具
- 材質 亜鉛ダイカスト(ZDC) + ステンレス
- 仕上げ [BK] 亜鉛メッキ有色クロメート処理 + 黒色酸化被膜
[SV] 亜鉛メッキ有色クロメート処理
- 付属 鍵2本
- 互換 パネルカット別取付互換表(P.384)参照
- 補足 2点抜けタイプ、異なる回転方向が必要な場合は別途お問い合わせ下さい。
- ※注意※ 止金は別売りです。※下記表参照



品番	品名	取付板厚	自重	箱入数	在庫状況	コードナンバー※同一、違いをご指定下さい。	
						同一 (KA) : No.R300	違い (KD) : 最大100通り
L-237-BK	シャッター付カムロック 黒色被膜	~ 12mm	40g	20個	準在庫	1062372400	1062371400
L-237-SV	シャッター付カムロック NEW	~ 12mm	40g	20個	準在庫	1062374400	1062373400

別売り	
止金	66 ~ 67 ページの止金対応表の中からお選び下さい。(各止金の仕様は 562 ~ 568 ページに掲載しています。)

カムロック
スイッチロック

カムロック
スイッチロック

コイン錠
取手付カムロック

差込錠
家具用錠前

PCロック
ダイヤル錠
電子ロック

マグネット
キャッチ

ローラーキャッチ
ボールキャッチ

キャッチ
埋込ロック

ラッチ・打掛
掛金・貫掛

落し金具

ステー
アームストッパー

ガススプリング
オイルダンパー

ソフト
アブソーバー

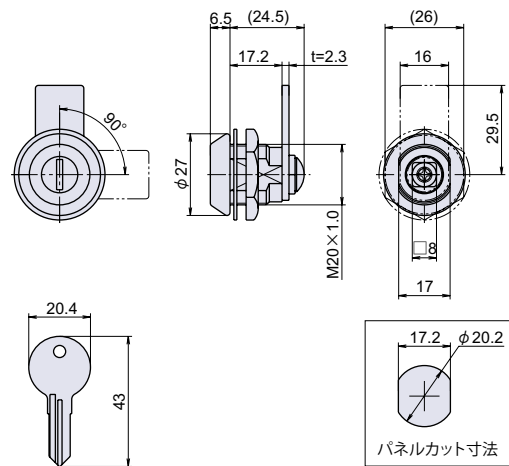
止金
ロット棒

順位調整器

L-17



シャッター付カムロック

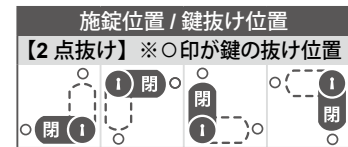


Check!

・腐蝕に強いステンレスカバーが付いています。

リバーシブルキー	防塵シャッター付
操作性◎	

- 使用例 鋼製家具、小型ボックス等
- 材質 亜鉛ダイカスト (ZDC) + ステンレス鋼 (SUS-304)
- 仕上げ 亜鉛メッキ有色クロメート処理
- 付属 鍵2本、止金1個



品番	品名	取付板厚	自重	箱入数	在庫状況	コードナンバー※同一、違いをご指定下さい。	
						同一 (KA) : No.4323	違い (KD) : 約 60通り
L-17	シャッター付カムロック	~ 7.5mm	74g	50個	標準在庫	1060172300	1060171300