

L-189

RoHS PAT. CAD



防水ハンドル用締込装置

止金
ロッド
棒

カムロック
スイッチロック

コイン錠
取手付カムロック

差込栓錠
家具用錠前

PCロック
ダイヤル錠
電子ロック

マグネット
キャッチ

ローラーキャッチ
ボールキャッチ

キャッチ
埋込ロック

ラッチ・打掛
掛金・貫抜

落とし金具

ステー
アームストッパー

ガススプリング
オイルダンパー

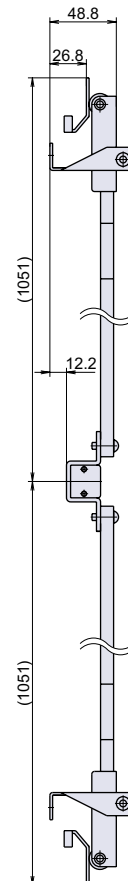
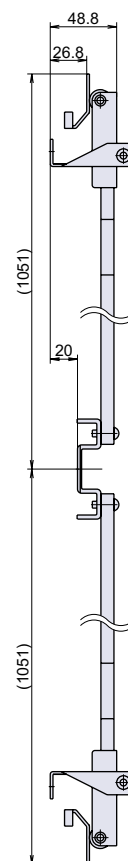
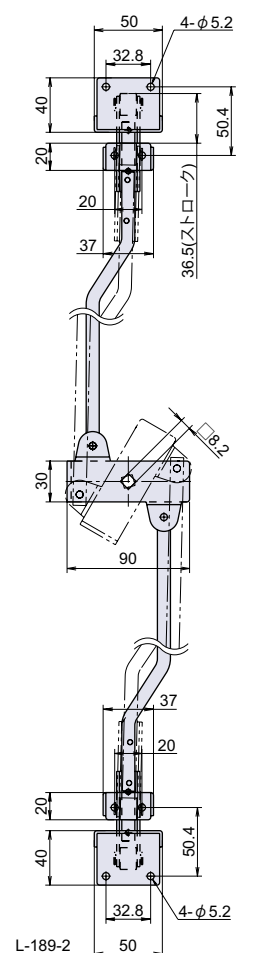
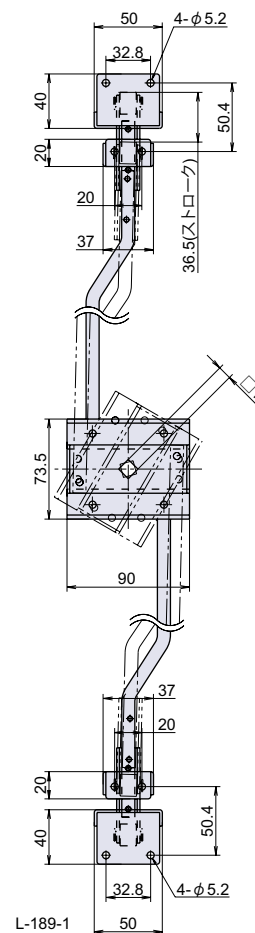
ソフト
アブソーバー

止金
ロッド
棒

順位調整器



※写真、図面は右勝手です。



Check!

- ・防水ハンドル用の連動装置です。
- ・枠側受け金具の勾配面を大きく設け高密封性を実現しました。
- ・ロッドに□10mm角材を使用しているため締込力が強力です。

使用例	科学機器、厨房機器、防災設備、各種制御盤等
材質	ステンレス鋼板 (SUS-304) + 軟鋼線材 (SWRM)
仕上げ	電解研磨 + 亜鉛メッキクロメート処理
補足	<ul style="list-style-type: none"> ・各種ハンドルと組み合わせてご使用下さい。 ・先端のローラーと枠側受け金具にステンレス材を使用しています。 ・別売りのセンターローラーパーツとの組み合わせで3点締めも可能です。
関連製品	PCH-19 (P.70)、PCH-19-SUS (P.72)、PCH-119 (P.74)、L-581 (P.572)

部品名	材質	摘要	備考
ローラーヘッドパーツ	SUS-304	電解研磨	
角型ロッド	SWRM	Ep-Fe/Zn CM	
M4皿小ネジ	S	Ep-Fe/Zn CM	
ローラー付きガイド	SUS-304	電解研磨	
止金	SUS-304	電解研磨	
φ5×16リベット	S	Ep-Fe/Zn CM	
スライディングパーツ	SUS-304	電解研磨	

品番	品名	自重	在庫状況	コードナンバー	
				※右勝手、左勝手をご指定下さい。	
				右勝手 (R)	左勝手 (L)
L-189-1	防水ハンドル用締込装置 大	442g	標準在庫	1061890201	1061890251
L-189-2	防水ハンドル用締込装置 中	313g	標準在庫	1061890202	1061890252
別売り		自重	在庫状況	コードナンバー	
L-189RP-1		104g	標準在庫	1061899305	
L-189RP-2-R		79g	標準在庫	1061899303	
L-189RP-2-L		79g	標準在庫	1061899304	

別売り **L-189RP-1**

センターローラーパーツ

RoHS CAD



別売り **L-189RP-2**

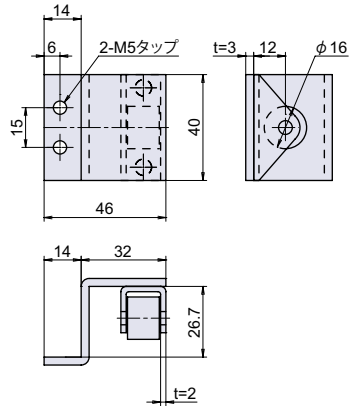
センターローラーパーツ

RoHS CAD

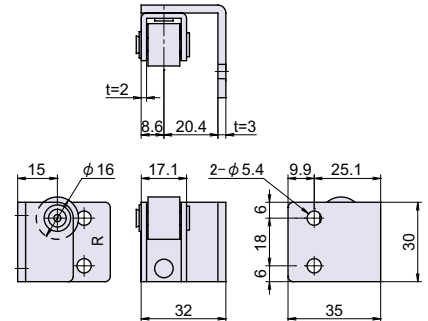


L

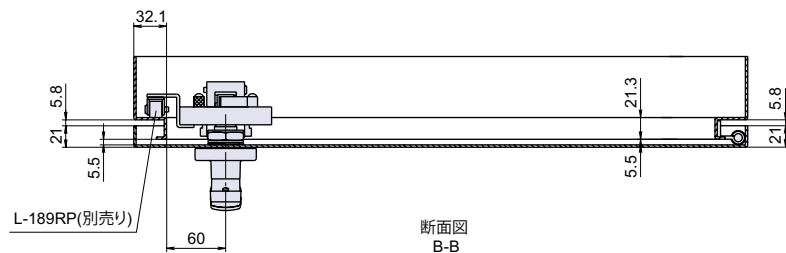
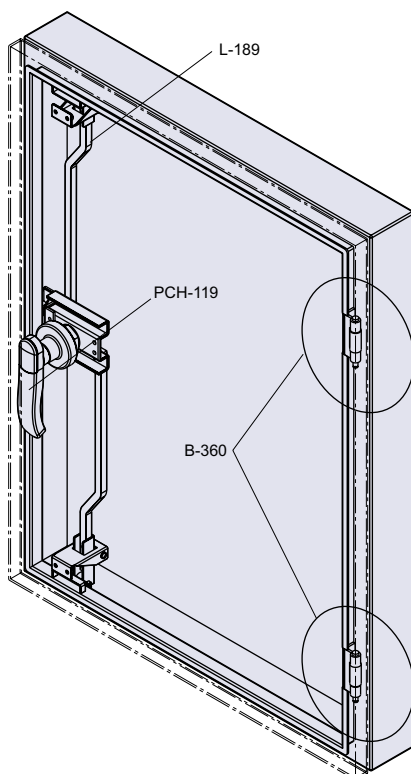
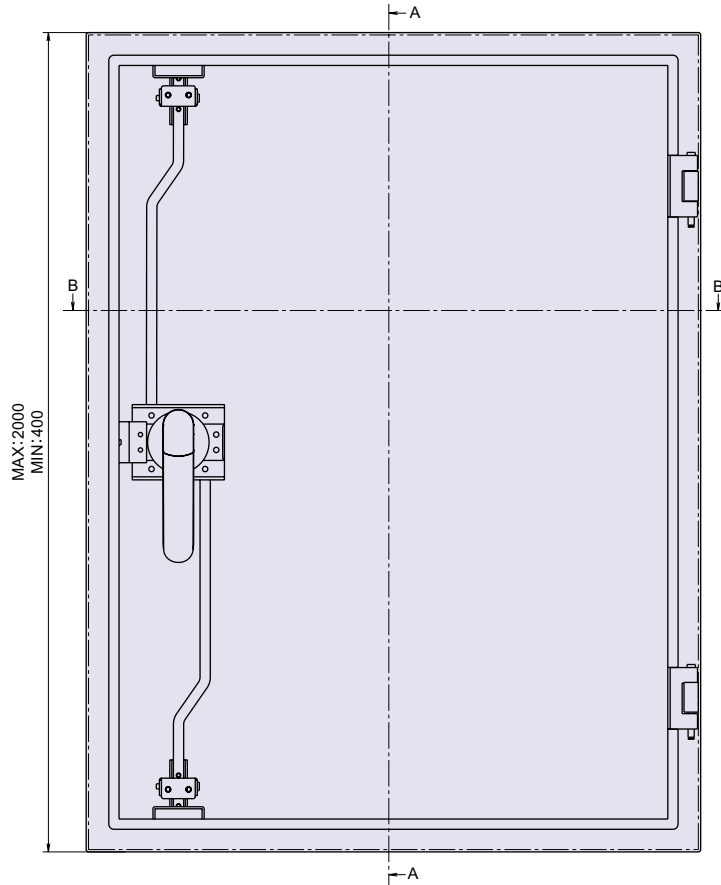
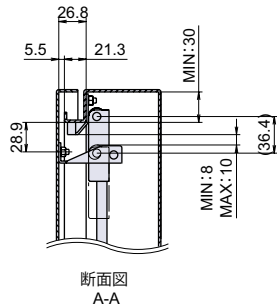
止金
ロット棒



※写真、図面は右勝手です。



取付参考図：関連製品



カムロック
スイッチロック

コイン錠
取手付カムロック

差込栓錠
家具用錠前

PCロック
ダイヤル錠
電子ロック

マグネット
キャッチ

ローラーキャッチ
ボールキャッチ

キャッチ
埋込ロック

ラッチ・打掛
掛金・貫抜

落し金具

ステー
アームストッパー

ガススプリング
オイルダンパー

ソフト
アブソーバー

止金
ロット棒

順位調整器