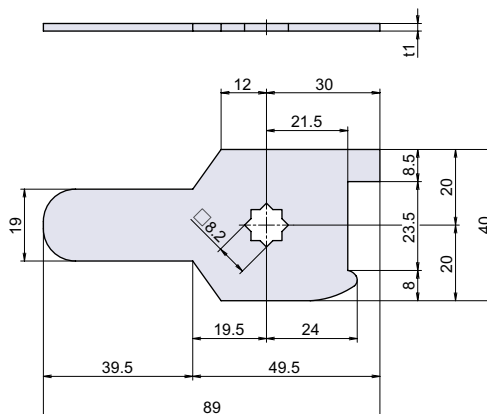
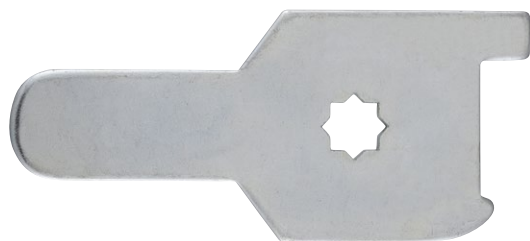


L-20A

RoHS CAD



止金



寸法表	t1
L-20A t=2	2
L-20A t=3	3

● Check!

材質 [L-20A t=2] 冷間圧延鋼板 (SPCC)
[L-20A t=3] 熱間圧延鋼板 (SPHC)

仕上げ 亜鉛メッキクロメート処理

補足 各種ハンドルと組み合わせてご使用下さい。

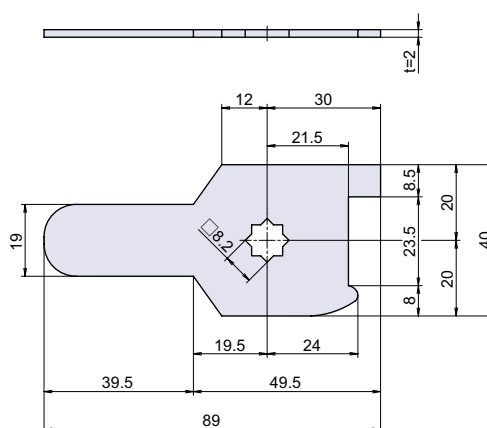
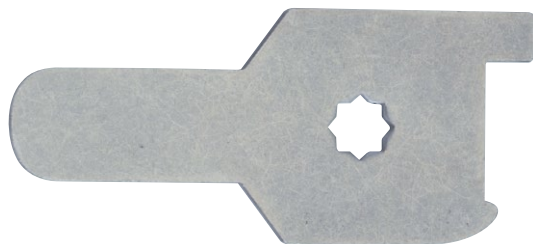
品番	品名	自重	箱入数	在庫状況	コードナンバー
L-20A t=2	止金 2mm 厚	35g	100 個	標準在庫	1060201201
L-20A t=3	止金 3mm 厚	52g	100 個	標準在庫	1060201202

L-20A-SUS

RoHS SUS CAD



ステンレス止金



● Check!

材質 ステンレス鋼板 (SUS-304)

補足 各種ハンドルと組み合わせてご使用下さい。

品番	品名	自重	箱入数	在庫状況	コードナンバー
L-20A-SUS	ステンレス止金	34g	100 個	標準在庫	1060201300

止金
ロット棒カムロック
スイッチロックコイン錠
取手付カムロック差込栓錠
家具用錠前PC ロック
ダイヤル錠
電子ロックマグネット
キャッチローラーキャッチ
ボールキャッチキャッチ
埋込ロックラッチ・打掛
掛金・貫抜

落し金具

ステー
アームストッパーガススプリング
オイルダンパーソフト
アブソーバー止金
ロット棒

順位調整器