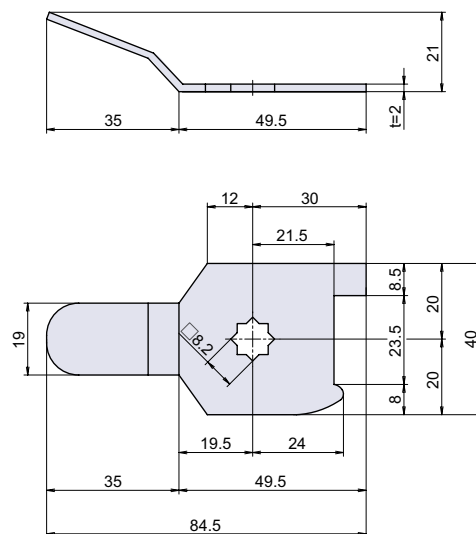


L-20

RoHS CAD



止金



● Check!

材 質 冷間圧延鋼板 (SPCC)

仕上げ 亜鉛メッキクロメート処理

補 足 各種ハンドルと組み合わせてご使用下さい。

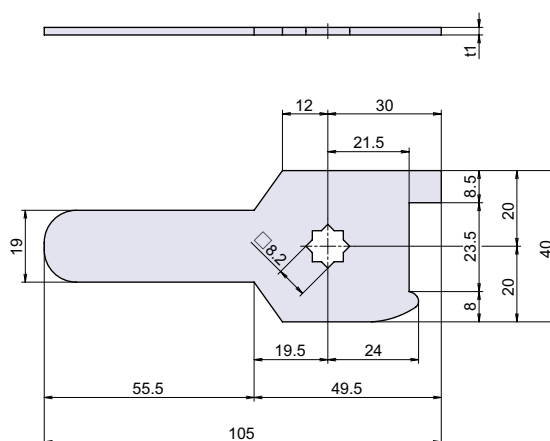
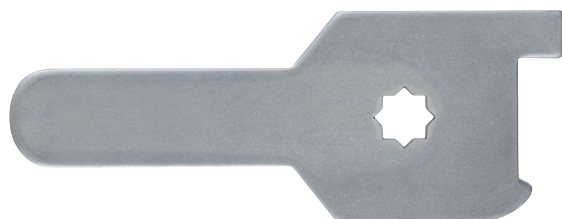
品番	品名	自重	箱入数	在庫状況	コードナンバー
L-20	止金	35g	100 個	標準在庫	1060200200

L-20B

RoHS CAD



止金



寸法表	t1
L-20B t=2	2
L-20B t=3	3

● Check!

材 質 熱間圧延鋼板 (SPHC)

仕上げ 亜鉛メッキクロメート処理

補 足 各種ハンドルと組み合わせてご使用下さい。

品番	品名	自重	箱入数	在庫状況	コードナンバー
L-20B t=2	止金 2mm 厚	40g	100 個	標準在庫	1060203201
L-20B t=3	止金 3mm 厚	60g	100 個	標準在庫	1060203202

L

止金
ロット棒カムロック
スイッチロックコイン錠
取手付カムロック差込栓錠
家具用錠前PC ロック
ダイヤル錠
電子ロックマグネット
キャッチローラーキャッチ
ボールキャッチキャッチ
埋込ロックラッチ・打掛
掛金・貫抜

落とし金具

ステー
アームストッパーガススプリング
オイルダンパーソフト
アブソーバー止金
ロット棒

順位調整器