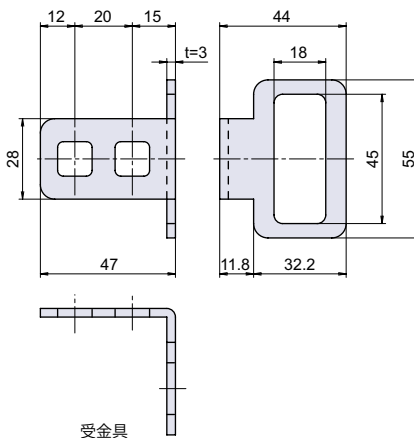
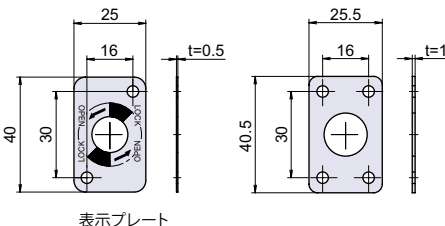
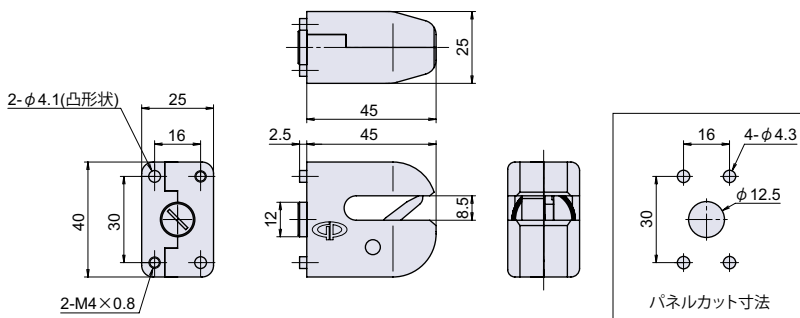


L-210

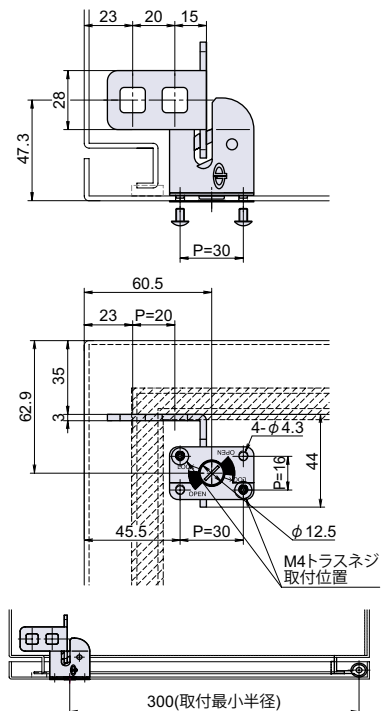


キャッチロック

キャッチ
埋込
ロック



取付参考図



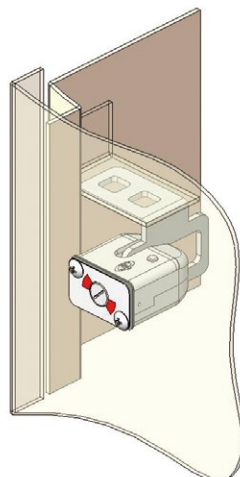
※但し、縦位置での取付最小半径設定はありません。

Check!

- 扉を閉めるだけで簡易ロックされます。
- 受金具にはスリップ止めのヘアーライン加工を施しています。

マイナス
ドライバー
で解錠

取付方法



操作方法

【解錠方法】 マイナスドライバーでボタンを回転させロックを解除します。

カムロック
スイッチロック

コイン錠
取手付カムロック

差込栓錠
家具用錠前

PCロック
ダイヤル錠
電子ロック

マグネット
キャッチ

ローラーキャッチ
ボールキャッチ

キャッチ
埋込ロック

ラッチ・打掛
掛金・貫抜

落とし金具

ステー
アームストッパー

ガススプリング
オイルダンパー

ソフト
アブソーバー

止金
ロット棒

順位調整器

使用例 工作機械、制御盤扉
材 質 亜鉛ダイカスト (ZDC)
仕上げ 亜鉛メッキクロメート処理
関連製品 B-360 (P.198)、B-42A (P.197)

部品名	材質	摘要	備考
ハウジング A	ZDC	Ep-Zn/Zn CM	
ハウジング B	ZDC	Ep-Zn/Zn CM	
回転ボタン	ZDC	Ep-Zn/Zn CM	
ラッチ	SUS-304		
スライドパーツ	ZDC	Ep-Zn/Zn CM	
スライドパーツ用バネ	SUS		
ラッチ用バネ	SUS		
回転ボタン用バネ	SUS		
ラッチ軸	SUS		
受け	SUS-304		
表示プレート	SUS-304		
ボール	SUS		
Oリング	NBR		
M4用ネジ	SUS		JIS B-1111
パッキン	NR		
ワッシャ	SPCC	Ep-Fe/Zn CM	

品番	品名	取付板厚	自重	箱入数	在庫状況	コードナンバー
L-210	キャッチロック	1.6 ~ 2.3mm	182g	20個	標準在庫	1062100200