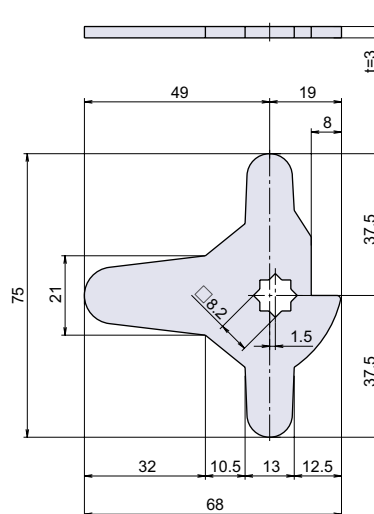


L-21

RoHS CAD



止金



● Check!

材 質 熱間圧延鋼板 (SPHC)

仕上げ 亜鉛メッキ有색クロメート処理

補 足 各種ハンドルと組み合わせてご使用下さい。

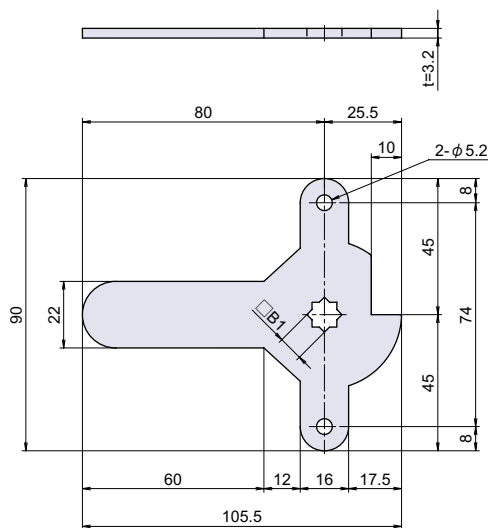
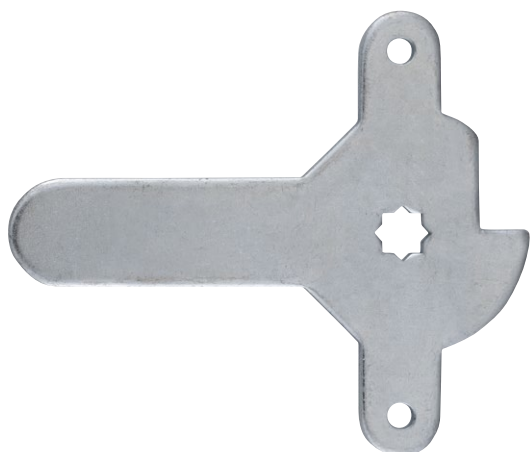
品番	品名	自重	箱入数	在庫状況	コードナンバー
L-21	止金	46g	50個	標準在庫	1060210200

L-21B

RoHS CAD



止金



● Check!

材 質 熱間圧延鋼板 (SPHC)

仕上げ 亜鉛メッキクロメート処理

補 足 各種ハンドルと組み合わせてご使用下さい。

関連製品 L-128 (P.556)、L-552 (P.561)、
ステンレス薄平リベット (P.747)、
ステンレスプッシュナット (軸用) (P.747)

寸法表	B1
L-21B-10.5	10.5
L-21B-8.2	8.2

品番	品名	自重	箱入数	在庫状況	コードナンバー
L-21B-10.5	止金 10.5 八角穴	84g	30個	標準在庫	1060213201
L-21B-8.2	止金 8.2 八角穴	84g	30個	標準在庫	1060213202

L

止金
ロット棒カムロック
スイッチロックコイン錠
取手付カムロック差込栓錠
家具用錠前PCロック
ダイヤル錠
電子ロックマグネット
キャッチローラーキャッチ
ボールキャッチキャッチ
埋込ロックラッチ・打掛
掛金・貫抜

落とし金具

ステー
アームストッパーガススプリング
オイルダンパーソフト
アブソーパー止金
ロット棒

順位調整器