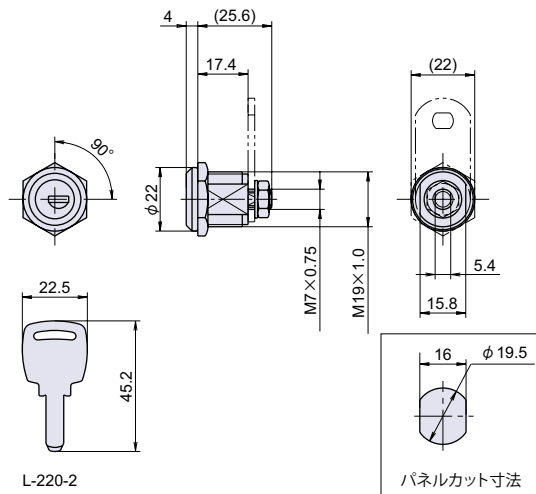


L-220

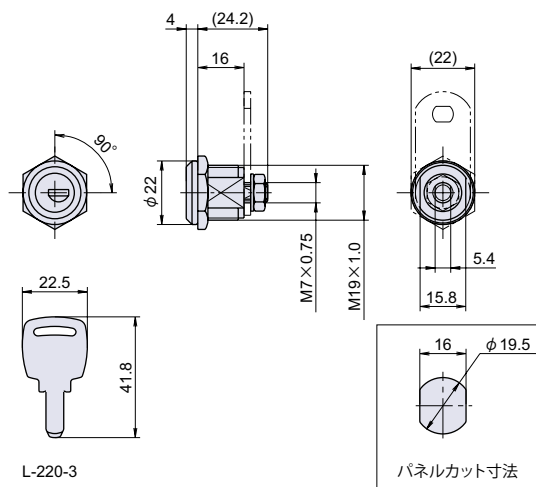


ディンプルロック

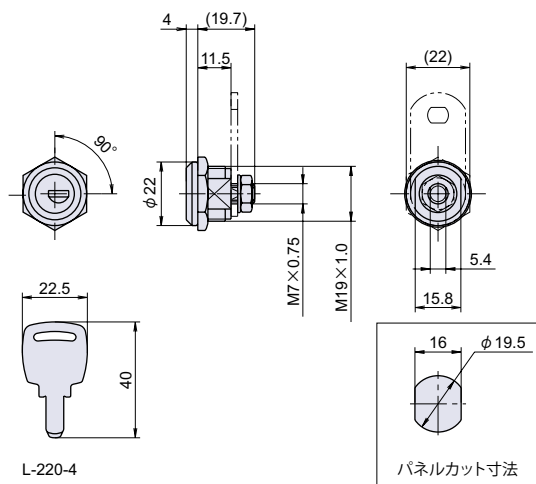
カムロック
スイッチロック



カムロック
スイッチロック



コイン錠
取手付カムロック



差込栓錠
家具用錠前

PCロック
ダイヤル錠
電子ロック

マグネット
キャッチ

ローラーキャッチ
ボールキャッチ

キャッチ
埋込ロック

ラッチ・打掛
掛金・貫抜

落し金具

ステー
アームストップ

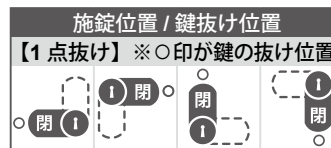
ガススプリング
オイルダンパー

Check!

リバーシブル キー	2列ピン構造	防塵 シャッター付
防犯性◎ 操作性◎	ピッキング 対策◎	

使用例 両替機、鋼製家具、施設管理機器
 材質 亜鉛ダイカスト (ZDC)
 仕上げ サテンクロームメッキ
 付属 鍵2本
 互換 パネルカット別取付互換表 (P.384) 参照
 ※注意※・同一鍵仕様のみ取り扱いです。
 ・止金は別売りです。
 推奨止金：L-555 (P.570)、L-544 (P.571)

部品名	材質	摘要	備考
シリンダー本体	ZDC	Ep-Zn/Cr	
M19用ナット	S	Ep-Fe/Zn CM	
回転止	SPCC	Ep-Fe/Zn CM	
M7用ナット	S	Ep-Fe/Zn CM	
鍵	Bs	Ep-Cu/Ni	



品番	品名	取付板厚	自重	箱入数	在庫状況	コードナンバー		
						同一 (KA) ※鍵番号をご指定下さい。	違い (KD)	
L-220-2	ディンプルロック L=17	~ 11.5mm	58g	100個	準在庫	1062202102	No.7913	-
L-220-3	ディンプルロック L=16	~ 10.5mm	54g	100個	準在庫	1062202103	No.7912	-
L-220-4	ディンプルロック L=11	~ 6mm	48g	100個	準在庫	1062202104	No.7911	-

順位調整器