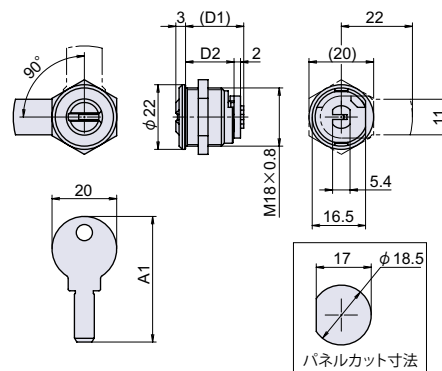


L-221



ディンプルロック

カムロック
スイッチロック



Check!

・M18 サイズの錠前です。

リバーシブルキー	2列ピン構造	取り付け簡単
防犯性◎ 操作性◎	ピッキング対策◎	

寸法表	A1	D1	D2
L-221-1	38.9	18	15
L-221-2	35.4	14	11

使用例 小型キャビネット、小型ボックス

材質 黄銅 (Bs)

仕上げ クロームメッキ

付属 鍵2本、専用止金1個

※注意※ 止金は固定しているため方向変更ができません。

取付方法

【取り付け簡単】止金を付けたままパネルカットにはめ込み、取り付けできます。

施錠位置 / 鍵抜け位置

【1点抜け】※○印が鍵の抜け位置



品番	品名	取付板厚	自重	箱入数	在庫状況	コードナンバー※同一、違いをご指定下さい。			
						同一 (KA)	鍵番号	違い (KD)	鍵違い数
L-221-1	ディンプルロック L=15	~ 6mm	48g	100 個	準在庫	1062212101	No.8001	1062211101	約 500 通り
L-221-2	ディンプルロック L=11	~ 5mm	41g	100 個	準在庫	1062212102	No.J01	1062211102	約 60 通り

L-222



ディンプルロック

ローラーキャッチ
ボールキャッチ

キャッチ
埋込ロック

ラッチ・打掛
掛金・貫抜

落し金具

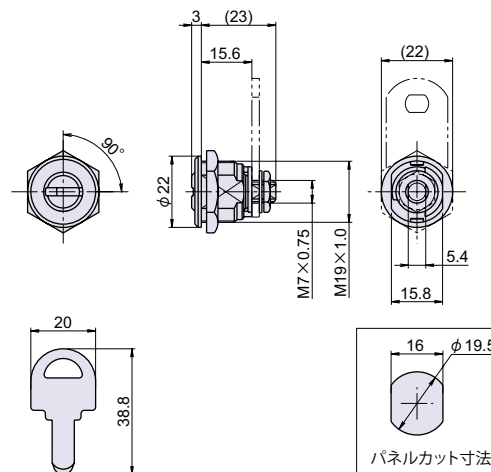
ステー
アームストッパー

ガススプリング
オイルダンパー

ソフト
アブソーバー

止金
ロット棒

順位調整器



Check!

リバーシブルキー	2列ピン構造
防犯性◎ 操作性◎	ピッキング対策◎

使用例 自動販売機、ゲーム機器

材質 亜鉛ダイカスト (ZDC)

仕上げ クロームメッキ

付属 鍵2本

補足 異なる回転方向が必要な場合はお問い合わせ下さい。

互換 パネルカット別取付互換表 (P.384) 参照

※注意※ 同一鍵仕様のみでの取り扱いです。
・止金は別売りです。
・推奨止金：L-555 (P.570)、L-544 (P.571)

施錠位置 / 鍵抜け位置

【1点抜け】※○印が鍵の抜け位置



品番	品名	取付板厚	自重	箱入数	在庫状況	コードナンバー	
						同一 (KA) :No.700D	違い (KD)
L-222	ディンプルロック	~ 6.5mm	42g	100 個	準在庫	1062222100	-