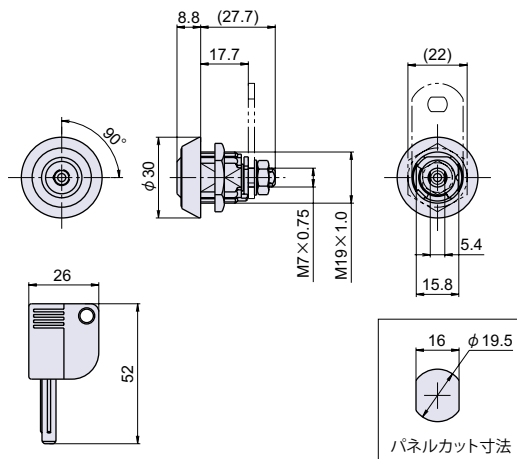


L-225



カムロック



Check!

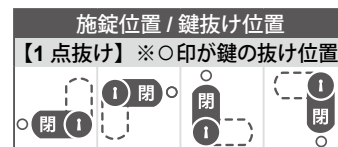
- ・キーは複製が困難なバルバ型キーです。
- ・ねじり破壊防止として空転リングを使用しています。

4方向放射状ピン構造

ピッキング対策◎

- 使用例 両替機、鋼製家具、施設管理機器
 材質 黄銅 (Bs)
 仕上げ クロームメッキ
 付属 鍵2本
 互換 パネルカット別取付互換表 (P.384) 参照
 補足 マスターキーシステム、異なる回転方向が必要な場合はお問い合わせ下さい。

※注意※ ・止金は別売りです。
 ・推奨止金：L-555 (P.570)、L-544 (P.571)

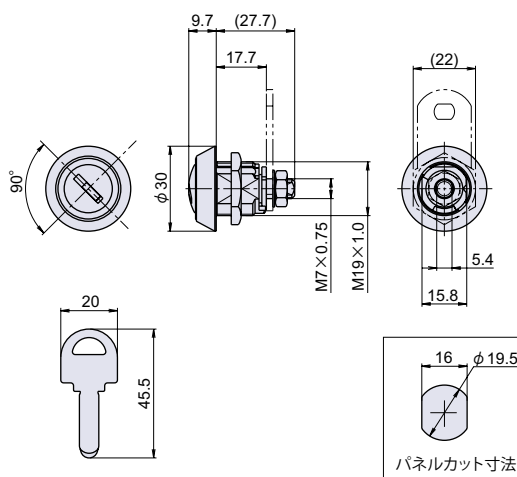


品番	品名	取付板厚	自重	箱入数	在庫状況	コードナンバー※同一、違いをご指定下さい。	
						同一 (KA)	違い (KD):約180,000通り
L-225	カムロック	~9mm	89g	100個	準在庫	1062252100	1062251100

L-226



破壊防止ディンプルロック



Check!

- ・ケースおよびプラグは焼入れをしたニッケルクロムモリブデン鋼を使用しています。(HRC55以上)
- ・ドーム形状の表面によりドリル破壊が非常に困難で、衝撃破壊、シェアライン攻撃に対応しています。
- ・ねじり破壊防止として空転リングを使用しています。

リバーシブルキー

2列ピン構造

防犯性◎
操作性◎

ピッキング対策◎

- 使用例 自動販売機、コインロッカー
 材質 黄銅 (Bs) + ニッケルクロムモリブデン (SNCM420)
 仕上げ クロームメッキ
 付属 鍵2本
 補足 マスターキーシステムが必要な場合はお問い合わせ下さい。
 互換 パネルカット別取付互換表 (P.384) 参照

※注意※ ・止金は別売りです。
 ・推奨止金：L-555 (P.570)、L-544 (P.571)



品番	品名	取付板厚	自重	箱入数	在庫状況	コードナンバー※同一、違いをご指定下さい。	
						同一 (KA)	違い (KD):約28,000通り
L-226	破壊防止ディンプルロック	~9mm	87g	100個	準在庫	1062262100	1062261100

L
カムロック
スイッチロック

カムロック
スイッチロック

コイン錠
取手付カムロック

差込栓錠
家具用錠前

PCロック
ダイヤル錠
電子ロック

マグネット
キャッチ

ローラーキャッチ
ボールキャッチ

キャッチ
埋込ロック

ラッチ・打掛
掛金・貫掛

落し金具

ステー
アームストッパー

ガススプリング
オイルダンパー

ソフト
アブソーバー

止金
ロット棒

順位調整器