

L-227

RoHS CAD



破壊防止ディンプルロック

L

カムロック
スイッチロック

取扱中止

● Check!

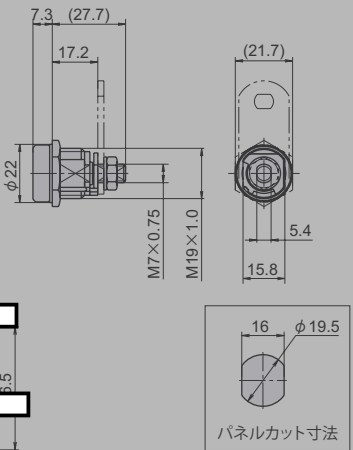
・シリンダー表面部が回転し、ドリルなどで破損に対応しています。

特殊形状ピン	2列ピン構造
ピッキング対策◎	ピッキング対策◎

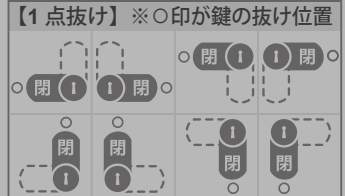
- 使用例 両替機、鋼製家具、施設管理機器
 材質 黄銅 (Bs) + 炭素工具鋼 (SK)
 仕上げ クロームメッキ
 付属 鍵2本
 互換 パネルカット別取付互換表 (P.380) 参照
 ※注意※ ・止金は別売りです。
 ・推奨止金：L-555 (P.561)、L-544 (P.563)

取付方法

【回転方向の変更】 回転止金具を反転させて取り付けて下さい。



施錠位置 / 鍵抜け位置



品番	品名	取付板厚	自重	在庫状況	コードナンバー※同一、違いをご指定下さい。	
					同一 (KA) : No.HG5334	違い (KD) : 約12,000通り
L-227	破壊防止ディンプルロック	~ 8mm	72g	準在庫	1062272100	1062271100

カムロック
スイッチロック

コイン錠
取手付カムロック

差込栓錠
家具用錠前

PC ロック
ダイヤル錠
電子ロック

L-228

RoHS CAD



シャッター付ディンプルロック

マグネット
キャッチ

ローラーキャッチ
ボールキャッチ

キャッチ
埋込ロック

ラッチ・打掛
掛金・貫抜

落し金具

ステー
アームストップ

ガススプリング
オイルダンパー

ソフト
アプソーバー

止金
ロット棒

順位調整器

● Check!

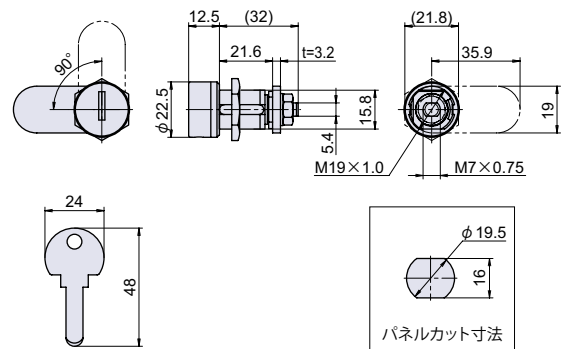
・ローコストタイプで汎用性に優れています。

特殊形状ピン	防塵 シャッター付	2列ピン構造
ピッキング対策◎		ピッキング対策◎

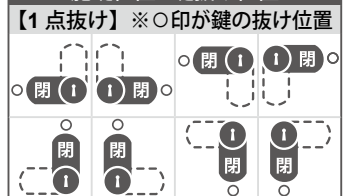
- 使用例 鋼製家具、ロッカー等
 材質 黄銅 (Bs)
 仕上げ クロームメッキ
 付属 鍵2本、止金1個
 補足 止金の仕様変更が必要な場合はお問い合わせ下さい。
 互換 パネルカット別取付互換表 (P.380) 参照
 関連製品 L-555 (P.561)、L-544 (P.563)
 ※注意※ 鍵違い仕様のみ取り扱いです。

取付方法

【回転方向の変更】 回転止金具を反転させて取り付けて下さい。



施錠位置 / 鍵抜け位置



品番	品名	取付板厚	自重	在庫状況	コードナンバー	
					同一 (KA)	違い (KD) : 約12,000通り
L-228	シャッター付ディンプルロック	~ 12mm	116g	準在庫	-	1062281100