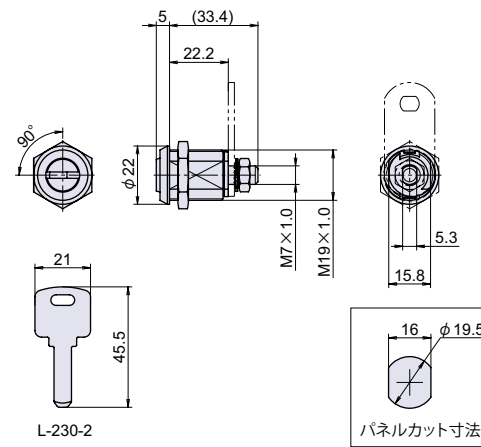
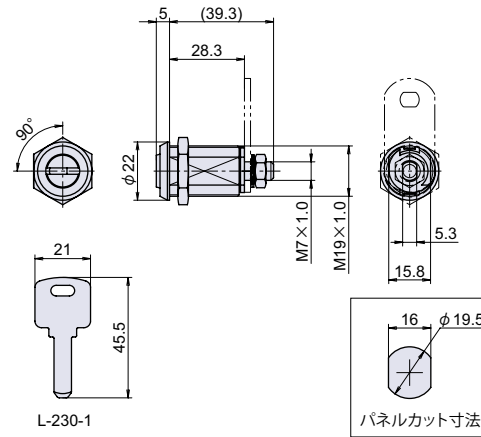


# L-230

## ディンプルロック



L



カムロック  
スイッチロック

カムロック  
スイッチロック

コイン錠  
取手付カムロック

差込錠錠  
家具用錠前

PCロック  
ダイヤル錠  
電子ロック

マグネット  
キャッチ

ローラーキャッチ  
ボールキャッチ

キャッチ  
埋込ロック

ラッチ・打掛  
掛金・貫抜

落とし金具

ステー  
アームストッパー

ガススプリング  
オイルダンパー

ソフト  
アブソーバー

止金  
ロット棒

順位調整器

### Check!

リバーシブル キー	2列ピン構造	木製扉 対応 (ブラケット必須)
防犯性◎ 操作性◎	ピッキング 対策◎	

- 使用例 鋼製家具、自動販売機  
 材質 黄銅 (Bs)  
 仕上げ クロームメッキ  
 付属 鍵2本  
 補足 マスターキーシステムが必要な場合はお問い合わせ下さい。  
 互換 パネルカット別取付互換表 (P.384) 参照  
 関連製品 L-593 (P.451)

- ※注意※ 止金は別売りです。  
 ・推奨止金：L-555 (P.570)、L-544 (P.571)  
 ・鍵違い仕様のみでの取り扱いです。  
 ・木製扉に取り付ける場合は、別売りのカムロック用木製扉  
 ブラケット L-594 (P.418) をご使用下さい。

部品名	材質	摘要	備考
シリンダー本体	Bs	Ep-Cu/Cr	
M19用ナット	S		
回転止	SPCC	Ep-Fe/Zn CM2	
M7用ナット	S		
歯付座金	SPCC		
鍵	Bs	Ep-Cu/Ni	

### 取付方法

【回転方向の変更】回転止金具を反転させて取り付けて下さい。



品番	品名	取付板厚	自重	箱入数	在庫状況	コードナンバー		
						同一 (KA)	違い (KD)	鍵違い数
								※在庫は25通り
L-230-1	ディンプルロック L=28	~ 19mm	88g	25 個	準在庫	-	1062301401	約 10,000 通り
L-230-2	ディンプルロック L=22	~ 13mm	76g	25 個	準在庫	-	1062301402	約 10,000 通り