

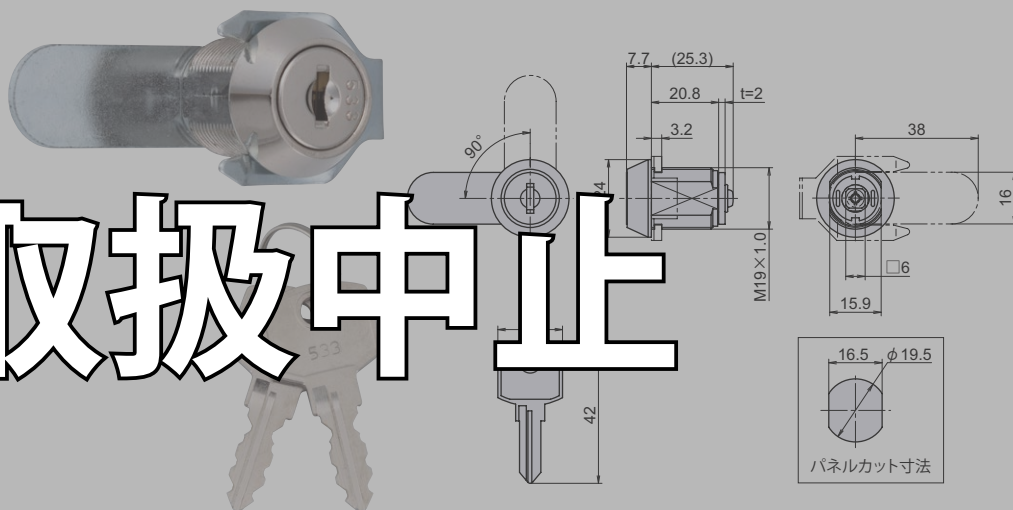
L-231

カムロック

RoHS CAD

カム
ロック
スイッチ
ロック

取扱中止



● Check!

リバーシブル
キー

操作性◎

クリック感で
施・解錠位置
わかりやすい取り付け
簡単

使用例 鋼製家具、小型ボックス等

材質 亜鉛ダイカスト (ZDC)

仕上げ ニッケルメッキ

付属 鍵2本、専用止金1個、クリップ1個

互換 パネルカット別取付互換表 (P.380) 参照

※注意※ 鍵違い仕様のみ取り扱いです。

取付方法

【取り付け簡単】クリップ止めタイプです。

施錠位置 / 鍵抜け位置

【1点抜け】※○印が鍵の抜け位置



品番	品名	取付板厚	自重	箱入数	在庫状況	コードナンバー	
						同一 (KA)	違い (KD) : 約 600 通り
L-231	カムロック	0.8 ~ 1.2mm	65g	50 個	標準在庫	-	1062311100

L-241

スライドカムロック

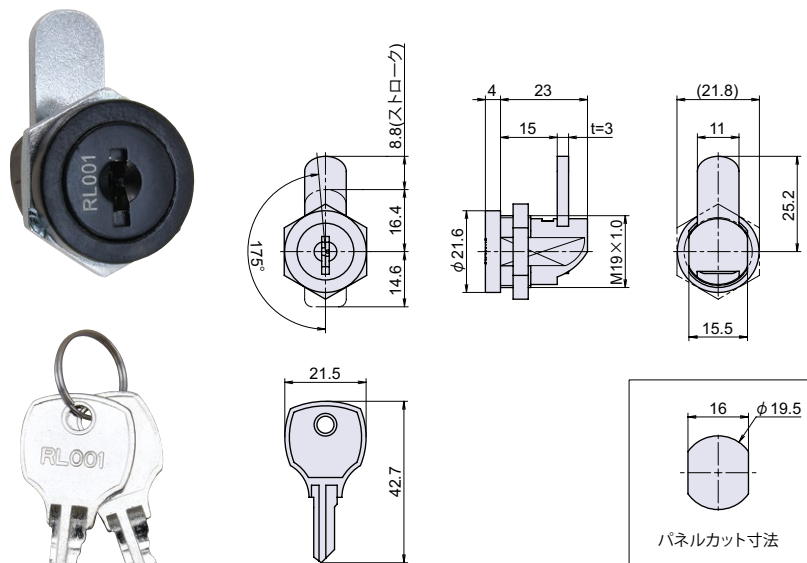
RoHS CAD

マグネット
キャッチローラーキャッチ
ボールキャッチキャッチ
埋込ロックラッチ・打掛
掛金・貫抜

落とし金具

ステー
アームストッパーガススプリング
オイルダンパーソフト
アブソーバー止金
ロット棒

順位調整器



● Check!

・止金が上下にスライドします。

使用例 鋼製家具、小型ボックス等

材質 亜鉛ダイカスト (ZDC)

仕上げ 黒色塗装

付属 鍵2本、専用止金1個

※注意※ 同一鍵仕様のみ取り扱いです。

品番	品名	取付板厚	自重	箱入数	在庫状況	コードナンバー	
						同一 (KA) : No.RL001	違い (KD)
L-241	スライドカムロック 黒色塗装	~ 3.5mm	54g	40 個	準在庫	1062412100	-