

L-238

DIMPLE KEY CAM LOCKS

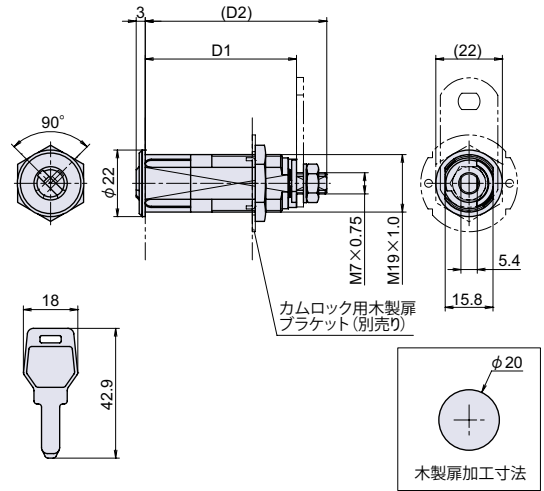
NEW

RoHS CAD

ディンプルロック 胴長



- 材質 黄銅 (Bs)
- 仕上げ クロームメッキ仕上 + ニッケルメッキ仕上
- 製品特徴
 - ・胴長タイプで、木製家具、建具に適しています。
 - ・鍵はリバーシブルキーです。
 - ・ピッキングが困難な2列ピン構造です。
- 使用例
 - ・木製家具、建具
- 注意事項
 - ・鍵違いか同一かご指定下さい。
- 鍵 No.
 - ・鍵違い数は約1,500通りです。
 - ・鍵は2本付属しています。
- 補足説明
 - ・止金は付属していません。L-555 (533ページ) もしくはL-544 (534ページ) をご使用下さい。
 - ・取り付けの際は、カムロック用木製扉ブラケット (別売り) をご使用下さい。
 - ・マスターキーシステムも製作可能です。
 - ・異なる回転方向が必要な場合は別途ご相談下さい。



| 寸法表 (品番) | D1 | D2 |
|----------|----|----|
| L-238-1 | 60 | 70 |
| L-238-2 | 50 | 60 |
| L-238-3 | 40 | 50 |

● 関連製品



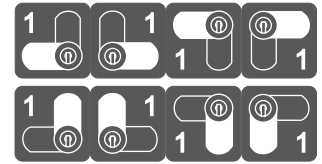
| 品番 | 品名 | コードナンバー | | 取付板厚 | 在庫状況 |
|---------|-------------------|------------|------------|------------|------------|
| | | 同一 | 鍵違い | | |
| L-238-1 | ディンプルロック 胴長 60 mm | 1062382401 | 1062381401 | 22 ~ 51 mm | 受注生産 (1個~) |
| L-238-2 | ディンプルロック 胴長 50 mm | 1062382402 | 1062381402 | 22 ~ 41 mm | 受注生産 (1個~) |
| L-238-3 | ディンプルロック 胴長 40 mm | 1062382403 | 1062381403 | 22 ~ 31 mm | 受注生産 (1個~) |

L-94

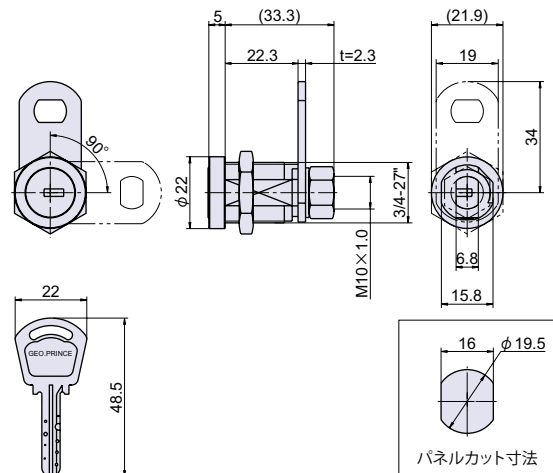
DIMPLE KEY CAM LOCKS

CAD

ディンプルロック



- 材質 亜鉛ダイカスト (ZDC)
- 仕上げ クロームメッキ仕上
- 製品特徴
 - ・鍵はリバーシブルキーです。
 - ・防塵シャッター付きです。
 - ・専用止金が付属しています。
 - ・ピッキングが困難な135° 2列ピン構造です。
 - ・他のカムロックとの取付互換性は、パネルカット別取付互換表 (538 ~ 539ページ) をご確認ください。
- 使用例
 - ・鋼製家具、ロッカー等
- 操作説明
 - ・回転方向の変更は、回転止金具を回転させて取り付けて下さい。
- 注意事項
 - ・鍵違い仕様のみ在庫しています。
 - ・同一鍵仕様については別途お問い合わせ下さい。
- 鍵 No.
 - ・鍵違い数は最大10,000通りです。(在庫している鍵違い数は500通りです。)
 - ・鍵は2本付属しています。



● 関連製品



| 品番 | 品名 | コードナンバー | | 箱入数 | 製品自重 | 最大取付板厚 | 在庫状況 |
|------|----------|------------|------------|------|------|---------|------|
| | | 同一 | 鍵違い | | | | |
| L-94 | ディンプルロック | 1060942400 | 1060941400 | 50 個 | 81g | 13.5 mm | 標準在庫 |

カムロック
スイッチロック

カムロック
スイッチロック

コイン錠
取手付カムロック

差込栓錠
家具用錠前

ダイヤル錠
電子ロック

マグネット
キャッチ

ローラーキャッチ
ボールキャッチ

キャッチ
埋込ロック

ラッチ・打掛
掛金・貫抜

落とし金具

ステー
アームストッパー

ガススプリング
オイルダンパー

ソフト
アブソーバー

止金
ロット棒

順位調整器