

L-177

RoHS CAD



薄型カムロック



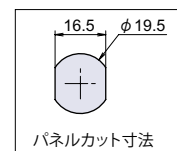
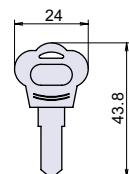
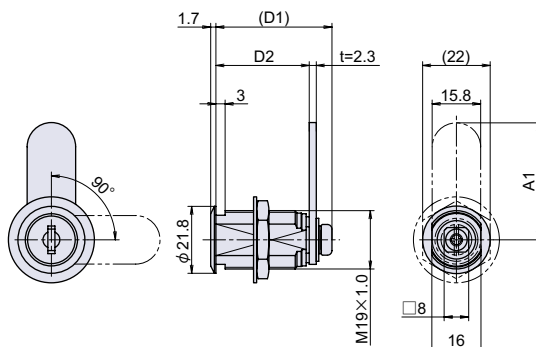
● Check!

・表面に突出の少ない(1.7mm)デザインです。

リバーシブル
キー
防犯性◎
操作性◎

クリック感で
施・解錠位置
わかりやすい

木製扉
対応
(ブラケット必須)



パネルカット寸法

使用例 鋼製家具、教員用ボックス

材質 亜鉛ダイカスト (ZDC)

仕上げ クロームメッキ

付属 鍵2本、止金1個

互換 パネルカット別取付互換表 (P.384) 参照

関連製品 L-593 (P.451)

※注意※ 木製扉に取り付ける場合は、別売りのカムロック用木製扉ブラケット L-594 (P.418) をご使用下さい。

寸法表	A1	D1	D2
L-177-1	38.1	37.8	30.4
L-177-2	28.5	23.9	16.5

施錠位置 / 鍵抜け位置

【2点抜け】※○印が鍵の抜け位置



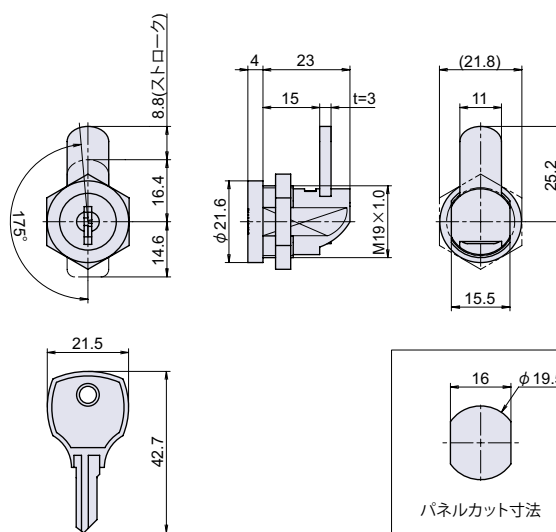
品番	品名	取付板厚	自重	箱入数	在庫状況	コードナンバー※同一、違いをご指定下さい。	
						同一 (KA) : No.A161	違い (KD) : 最大100通り ※在庫は25通り
L-177-1	薄型カムロック L=30	~ 20mm	80g	20個	準在庫	1061772101	1061771101
L-177-2	薄型カムロック L=16	~ 8mm	58g	20個	準在庫	1061772102	1061771102

L-241

RoHS CAD



スライドカムロック



パネルカット寸法

● Check!

・止金が上下にスライドします。

使用例 鋼製家具、小型ボックス等

材質 亜鉛ダイカスト (ZDC)

仕上げ 黒色塗装

付属 鍵2本、専用止金1個

※注意※ 同一鍵仕様のみの取り扱いです。

品番	品名	取付板厚	自重	箱入数	在庫状況	コードナンバー	
						同一 (KA) : No.RL001	違い (KD)
L-241	スライドカムロック 黒色塗装	~ 3.5mm	54g	40個	準在庫	1062412100	-

カムロック
スイッチロックカムロック
スイッチロックコイン錠
取付付カムロック差込栓錠
家具用錠前PCロック
ダイヤル錠
電子ロックマグネット
キャッチローラーキャッチ
ボールキャッチキャッチ
埋込ロックラッチ・打掛
掛金・貫抜

落し金具

ステー
アームストッパーガススプリング
オイルダンパーソフト
アブソーバー止金
ロット棒

順位調整器