

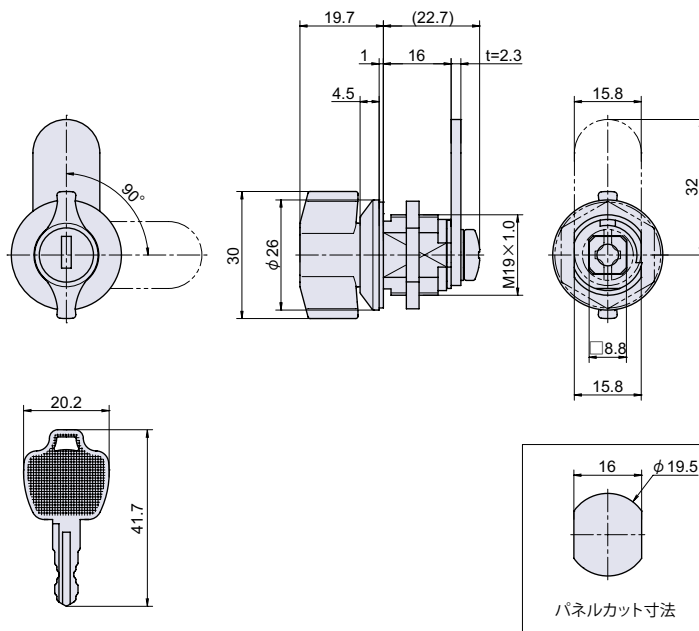
L-242

RoHS 左右兼用 CAD



ダイカストT型カムロック ワンアクションロックタイプ

コイン錠
取手付カムロック



カムロック
スイッチロック

コイン錠
取手付カムロック

差込栓錠
家具用錠前

PCロック
ダイヤル錠
電子ロック

マグネット
キャッチ

ローラーキャッチ
ボールキャッチ

キャッチ
埋込ロック

ラッチ・打掛
掛金・貫抜

落とし金具

ステー
アームストッパー

ガススプリング
オイルダンパー

ソフト
アブソーバー

止金
ロット棒

順位調整器

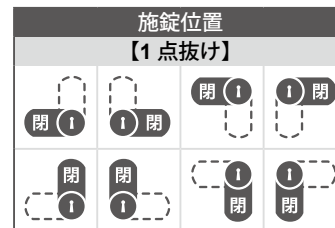
Check!

- ・つまみを回すと自動的に施錠される「ワンアクションロックタイプ」です。
- ・鍵で解錠後、つまみで開けるタイプです。
- ・Oリング、防水パッキンを備えた防水タイプです。

| | | | |
|----------------------|----------------------------|--------------|-------------------------|
| リバーシブル キー 操作性◎ | クリック感で 施・解錠位置 わかりやすい | 防塵 シャッター付 | ワンアクション ロック P.385 |
|----------------------|----------------------------|--------------|-------------------------|

使用例 鋼製家具、小型ボックス、宅配ボックス
 材質 亜鉛ダイカスト (ZDC)
 仕上げ クロームメッキ
 付属 鍵2本、止金1個
 互換 パネルカット別取付互換表 (P.384) 参照
 関連製品 L-557 (P.569)

| 部品名 | 材質 | 摘要 | 備考 |
|----------------|--------|-------------|----|
| 本体 | ZDC | Ep-Zn/ Cr | |
| シリンダー | ZDC | Ep-Zn/Zn CM | |
| つまみ | ZDC | Ep-Zn/ Cr | |
| 回転止め | SPCC | Ep-Fe/Zn CM | |
| 座金組込小ネジ | S | Ep-Fe/Zn CM | |
| 止金 | SPCC | Ep-Fe/Zn CM | |
| デッドボルト | SWRM | Ep-Fe/Ni | |
| ボールベアリング用スプリング | SUS | | |
| デッドボルト用スプリング | SUS | | |
| M19用ナット | SPCC | Ep-Fe/Zn CM | |
| Oリング | NBR | 黒色 | |
| ボールベアリング | SUS | | |
| 防水パッキン | CR t=1 | 黒色 | |
| 鍵 | Bs | Ep-Cu/Ni | |

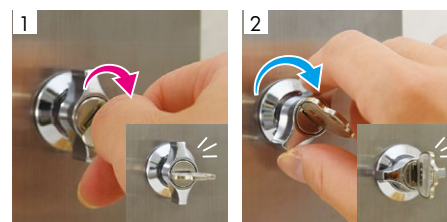


取付方法

【左右勝手の変更】回転止金具を 90°回転させて取り付けて下さい。つまみ部が座金から抜けられないようにご注意ください。

操作方法 (右勝手の場合)

【解錠】

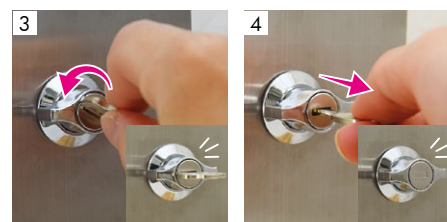


シリンダーに鍵を挿入し、右に 90°回します。
 鍵を挿したまま、つまみを右に (左勝手は左に) 90°回します。

【施錠】



つまみを左へ (左勝手は右に) 90°回すと施錠完了。



鍵を左に 90°回します。 鍵を抜いて解錠完了。

| 品番 | 品名 | 取付板厚 | 自重 | 在庫状況 | コードナンバー※同一、違いをご指定下さい。 | |
|-------|-----------------------------|-------|-----|------|-----------------------|--------------------|
| | | | | | 同一 (KA) : No.610 | 違い (KD) : 最大 50 通り |
| L-242 | ダイカスト T型カムロック ワンアクションロックタイプ | ~ 9mm | 81g | 標準在庫 | 1062422100 | 1062421100 |