

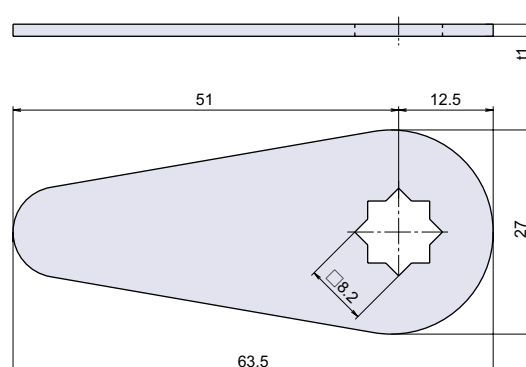
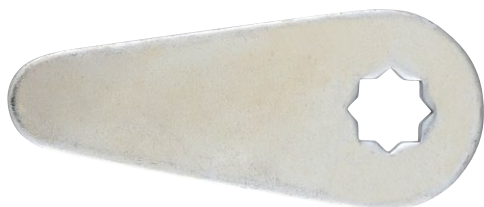
L-24A

RoHS CAD



鉄E型止金

L



寸法表	t1
L-24A t=1.6	1.6
L-24A t=2.3	2.3

● Check!

材 質 冷間圧延鋼板 (SPCC)

仕上げ 亜鉛メッキクロメート処理

補 足 各種ハンドルと組み合わせてご使用下さい。

止金
ロット棒カムロック
スイッチロックコイン錠
取手付カムロック差込栓錠
家具用錠前PC ロック
ダイヤル錠
電子ロック

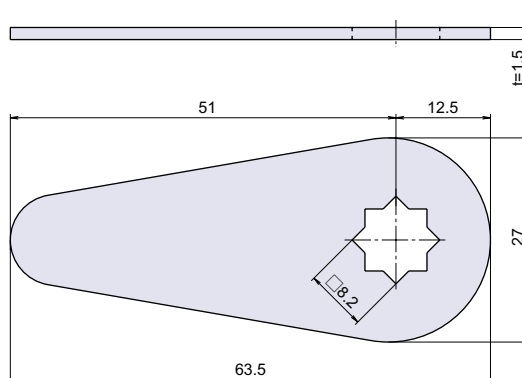
品番	品名	自重	箱入数	在庫状況	コードナンバー
L-24A t=1.6	鉄 E 型止金 1.6mm 厚	14g	200 個	標準在庫	1060241201
L-24A t=2.3	鉄 E 型止金 2.3mm 厚	20g	200 個	標準在庫	1060241202

L-24A-SUS

RoHS SUS CAD



ステンレスE型止金



● Check!

材 質 ステンレス鋼板 (SUS-304)

補 足 各種ハンドルと組み合わせてご使用下さい。

マグネット
キャッチローラーキャッチ
ボールキャッチキャッチ
埋込ロックラッチ・打掛
掛金・貫抜

落とし金具

ステー
アームストッパーガススプリング
オイルダンパーソフト
アブソーバー止金
ロット棒

順位調整器

品番	品名	自重	箱入数	在庫状況	コードナンバー
L-24A-SUS	ステンレス E 型止金	14g	200 個	標準在庫	1060241300