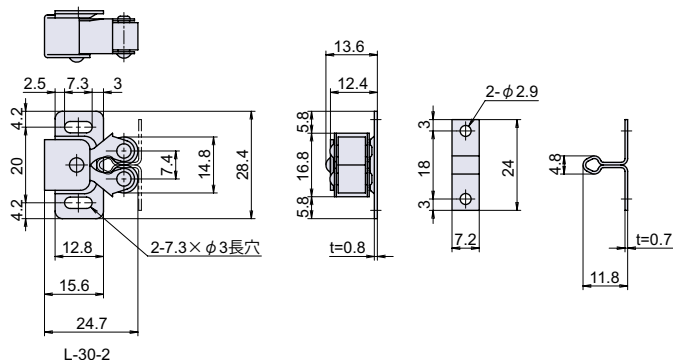
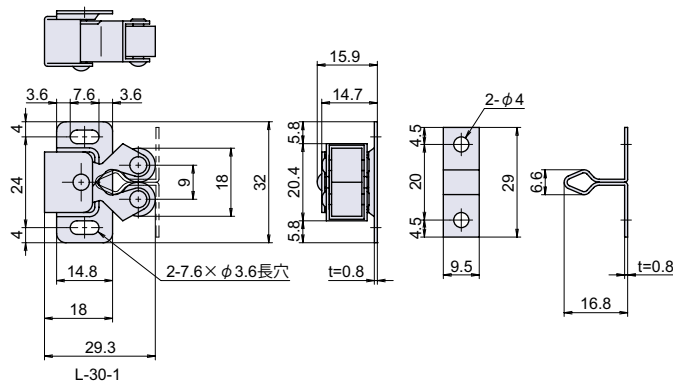
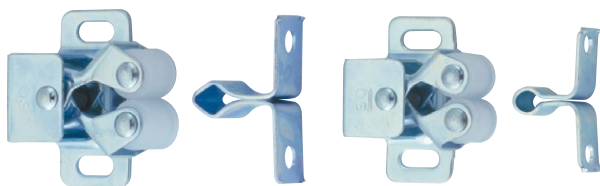


L-30

CAD



ローラーキャッチ



● Check!

使用例 各種キャビネット汎用
 材質 冷間圧延鋼板 (SPCC)
 仕上げ 亜鉛メッキ有色彩ロメート処理

品番	品名	自重	箱入数	在庫状況	コードナンバー
L-30-1	ローラーキャッチ 大	13g	60 個	標準在庫	1060300201
L-30-2	ローラーキャッチ 小	10g	120 個	標準在庫	1060300202

ローラーキャッチ
ボールキャッチ

カムロック
スイッチロック

コイン錠
取手付カムロック

差込錠錠
家具用錠前

PC ロック
ダイヤル錠
電子ロック

L-30-SUS

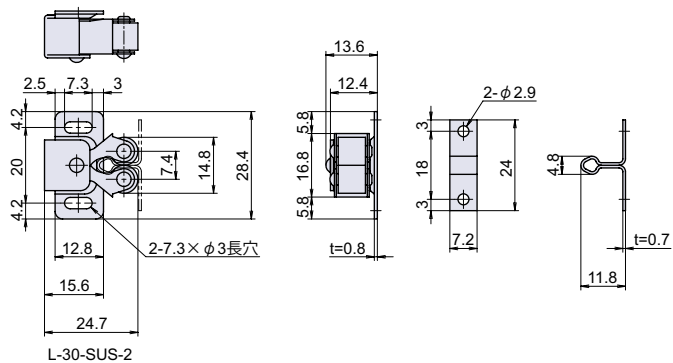
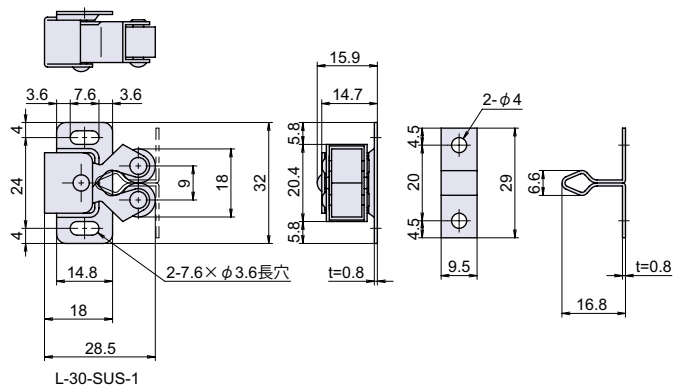
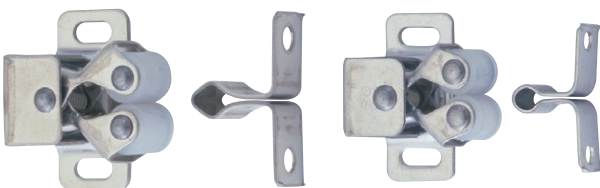
RoHS

SUS

CAD



ステンレスローラーキャッチ



● Check!

使用例 各種キャビネット汎用
 材質 ステンレス鋼板 (SUS-430)
 仕上げ 研磨

品番	品名	自重	箱入数	在庫状況	コードナンバー
L-30-SUS-1	ステンレスローラーキャッチ 大	16g	60 個	標準在庫	1060300301
L-30-SUS-2	ステンレスローラーキャッチ 小	9g	120 個	標準在庫	1060300302

マグネット
キャッチ

ローラーキャッチ
ボールキャッチ

キャッチ
埋込ロック

ラッチ・打掛
掛金・貫抜

落し金具

ステー
アームストッパー

ガススプリング
オイルダンパー

ソフト
アブソーバー

止金
ロット棒

順位調整器