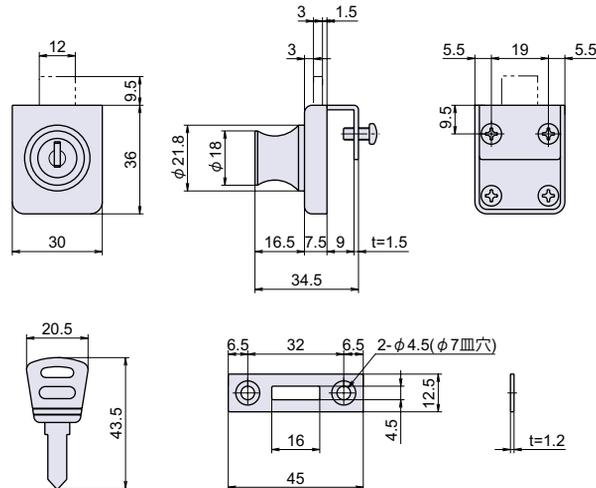


L-178

スライドロック 鍵付



家具用錠前
差込錠



● Check!

リバーシブルキー	取り付け簡単
操作性◎	

使用例 ガラス扉
 材質 亜鉛ダイカスト (ZDC) + 冷間圧延鋼板 (SPCC)
 仕上げ クロームメッキ
 付属 鍵2本
 関連製品 B-97 (P.222)、B-404 (P.223)、B-405 (P.223)
 ※注意※ 鍵違い仕様のための取り扱いです。

取付方法
 【取り付け簡単】 ガラス加工不要です。

品番	品名	取付板厚	自重	箱入数	在庫状況	コードナンバー	
						同一 (KA)	違い (KD) : 約 20 通り ※在庫は 7 通り
L-178	スライドロック 鍵付	4 ~ 5mm	90g	20 個	準在庫	-	1061781100

L-300

シリンダー面付錠 (引出用)



マグネットキャッチ

ローラーキャッチ
ボールキャッチ

キャッチ埋込ロック

ラッチ・打掛
掛金・貫抜

落とし金具

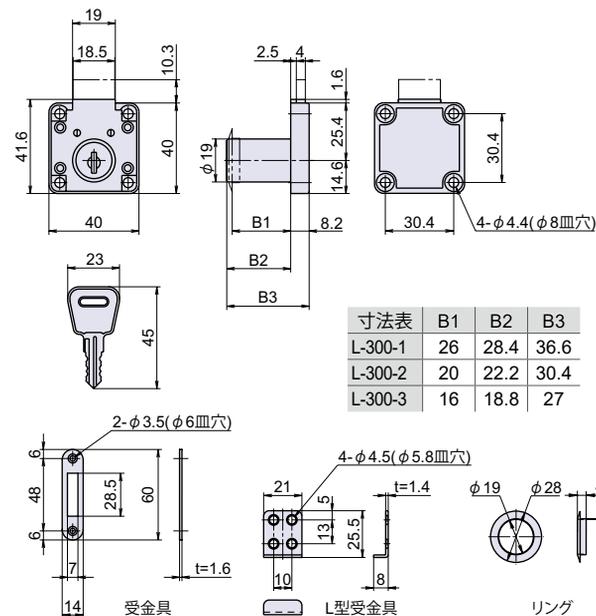
ステー
アームストッパー

ガススプリング
オイルダンパー

ソフト
アブソーバー

止金
ロット棒

順位調整器



	B1	B2	B3
L-300-1	26	28.4	36.6
L-300-2	20	22.2	30.4
L-300-3	16	18.8	27

使用例 木製家具、鋼製家具
 材質 亜鉛ダイカスト (ZDC)
 仕上げ クロームメッキ
 付属 鍵2本、M3.5 皿木ネジ 8 本、L 型受金具 1 個、受金具 1 個、リング 1 個
 補足 #1, #3 の同一鍵仕様が必要な場合はお問い合わせ下さい。

品番	品名	取付板厚	自重	箱入数	在庫状況	コードナンバー※同一、違いをご指定下さい。	
						同一 (KA)	違い (KD) : 最大 100 通り ※在庫は 25 通り
L-300-1	シリンダー面付錠 (引出用) Dt=25 用	~ 26mm	115g	25 個	準在庫	-	1063001101
L-300-2	シリンダー面付錠 (引出用) Dt=20 用	~ 20mm	106g	25 個	準在庫	1063002102	1063001102
L-300-3	シリンダー面付錠 (引出用) Dt=15 用	~ 16mm	102g	25 個	準在庫	-	1063001103