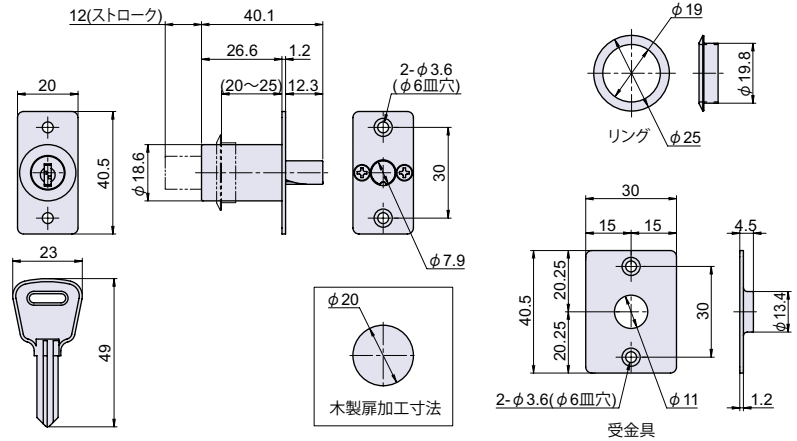
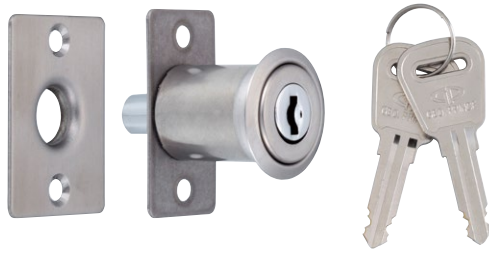


L-303



シリンダープッシュ錠



Check!

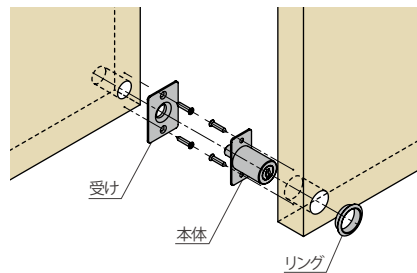
・ストロークが 12mm と大きいので、引き違い戸の隙間やガタツキが大きくても確実にロックすることができます。

リバーシブルキー

操作性◎

使用例 木製キャビネットの引き違い戸
 材質 亜鉛ダイカスト (ZDC) + ステンレス鋼 (SUS-304)
 仕上げ クロームメッキ + ヘアライン
 付属 鍵 2 本、M3 皿木ネジ 4 本、リング 1 個、受金具 1 個
 補足 背面プレートを外すことでアルミフレームのガラス引き違い戸にも使用できます。

取付方法



操作方法

【施錠】 鍵を挿入し、シリンダーを押し込むと施錠できます。
 【解錠】 鍵を挿入し、時計回りに回転させると、シリンダーが突出し解錠できます。

品番	品名	取付板厚	自重	箱入数	在庫状況	コードナンバー※同一、違いをご指定下さい。	
						同一 (KA) : No.P021	違い (KD) : 20 通り
L-303	シリンダープッシュ錠	20 ~ 25mm	57g	30 個	標準在庫	1063032100	1063031100

差込栓錠
家具用錠前

カムロック
スイッチロック

コイン錠
取手付カムロック

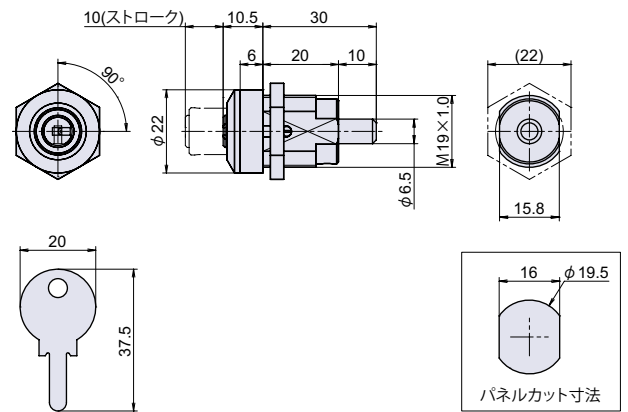
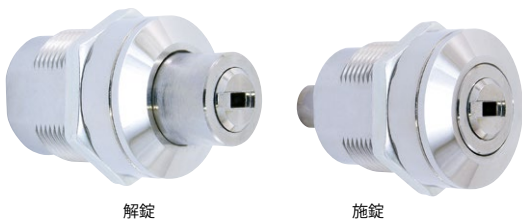
差込栓錠
家具用錠前

PC ロック
ダイヤル錠
電子ロック

NEW L-247



ディンプルシリンダープッシュ錠



Check!

・鍵を使用せずにシリンダーを押し込むだけで施錠できます。

リバーシブルキー

2列ピン構造

防犯性◎
操作性◎

ピッキング対策◎

使用例 鋼製家具、鋼製建具の引き違い戸
 材質 黄銅 (Bs)
 仕上げ クロームメッキ
 付属 鍵 2 本
 補足 マスターキーシステムが必要な場合はお問い合わせ下さい。

操作方法



【解錠】

① 鍵を挿入し、時計回りに 90° 回転させると、シリンダーが突出し解錠できます。

② 鍵は反時計回りに 90° 回して抜きます。

【施錠】

① シリンダーを押し込むだけで施錠できます。

品番	品名	取付板厚	自重	在庫状況	コードナンバー※同一、違いをご指定下さい。	
					同一 (KA) : No.3001	違い (KD) : 約 1,800 通り
L-247	ディンプルシリンダープッシュ錠	~ 9mm	78g	準在庫	1062472400	1062471400

マグネット
キャッチ

ローラーキャッチ
ボールキャッチ

キャッチ
埋込ロック

ラッチ・打掛
掛金・貫掛

落とし金具

ステー
アームストッパー

ガススプリング
オイルダンパー

ソフト
アブソーバー

止金
ロット棒

順位調整器