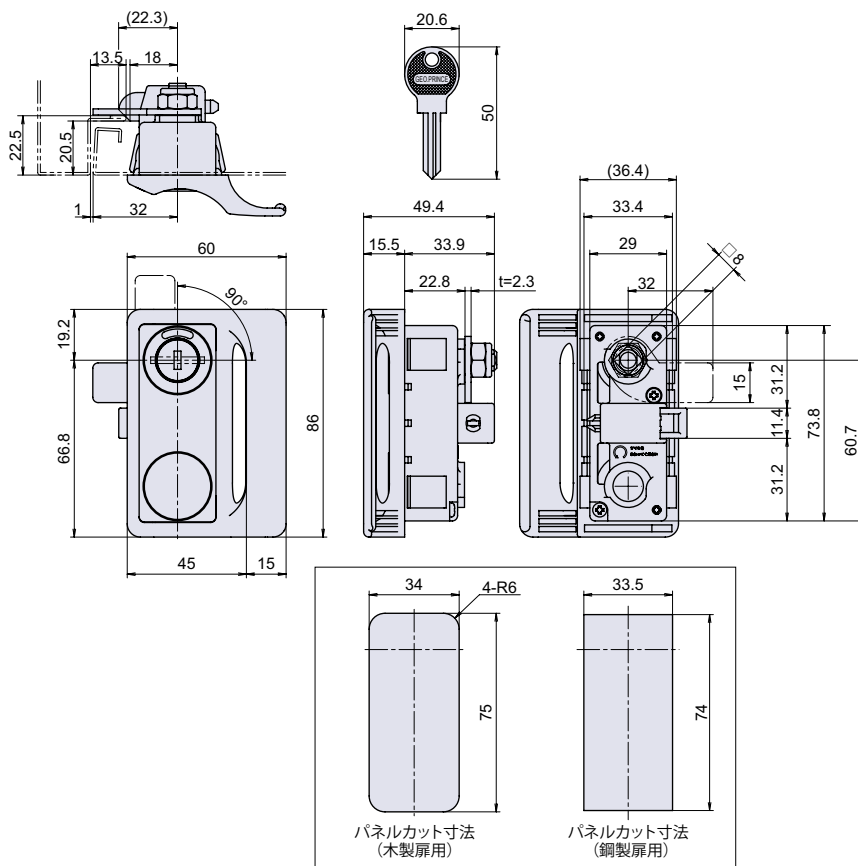


L-305



引手付シリンダー交換カムロック

コイン錠
取手付カムロック



カムロック
スイッチロック

コイン錠
取手付カムロック

差込栓錠
家具用錠前

PCロック
ダイヤル錠
電子ロック

マグネット
キャッチ

Check!

・扉を開閉しやすい引手付きです。

リバーシブル キー	AES樹脂製	防塵 シャッター付	シリンダー 交換可能
操作性◎	耐候性◎		
取り付け 簡単	色表示窓付 施錠錠状態 がわかる	木製扉 対応 (裏板必須)	

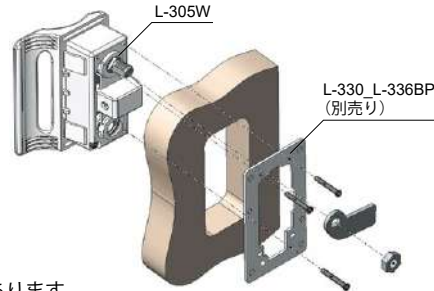
使用例 ロッカー、キャビネット
 材質 AES樹脂 (AES)
 仕上げ ライトグレー色
 付属 鍵2本、専用止金1個※本体に組み込まれています。
 互換 パネルカット別取付互換表 (P.384) 参照
 関連製品 L-593 (P.451)
 ※注意※ チェンジツールキー、交換シリンダーは別売りです。
 ※下記表参照

取付方法

【取り付け簡単】鋼製扉にはパネルカットにはめ込むだけで取り付けできます。

【木製扉への取り付け】 適応板厚：20mm

別売りの L-330_L-336BP (431 ページ) を使用することで上記板厚に取り付けできます。



- 購入/準備するもの
- ・L-305W
- ・L-330_L-336BP

※ L-305W を使用する必要があります。
 ※ 木製扉用のパネルカットをご使用下さい。
 ※ L-305W はラッチが付いていません。
 ※ 20mm より薄い場合は M3 ネジで扉をおさえることができます。
 ※ 20mm 以上の場合は別途お問い合わせ下さい。

品番	品名	取付板厚	自重	箱入数	在庫状況	コードナンバー※同一、違いをご指定下さい。	
						同一 (KA) : No.V1000	違い (KD) : 約 1,000 通り ※在庫は 100 通り
L-305	引手付シリンダー交換カムロック	0.8 ~ 1mm	144g	8 個	標準在庫	1063052600	1063051600
L-305W	引手付シリンダー交換カムロック 木製扉用	20mm	144g	8 個	準在庫	1063057600	1063056600
L-305S	引手付シリンダー交換カムロック	1.2 ~ 1.6mm	-	-	-	-	-

別売り	使用	取付板厚	自重	箱入数	在庫状況	コードナンバー
L-330_L-336BP (P.431)	木製扉に取り付ける場合	20mm	31g	100 個	標準在庫	1063309601
L-597	1.2 ~ 1.6mm 扉に取り付ける場合					本体は L-305S をご注文下さい。
チェンジツールキー / 交換シリンダー	シリンダー交換の場合					別途お問い合わせ下さい。

落とし金具

ステー
アームストップ

ガススプリング
オイルダンパー

ソフト
アブソーバー

止金
ロット棒

順位調整器