

L-306



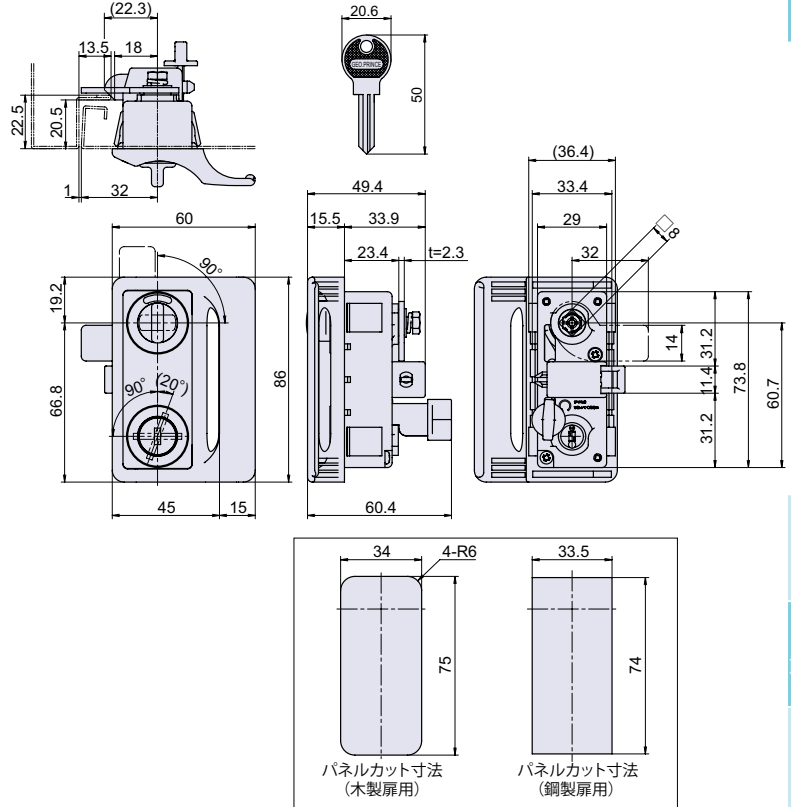
引手付シリンダー交換カムロック ワンアクションロックタイプ



L-306-R (右勝手)



L-306-BK-L (左勝手)



コイン錠
取手付カムロック

カムロック
スイッチロック

コイン錠
取手付カムロック

差込栓錠
家具用錠前

PC ロック
ダイヤル錠
電子ロック

マグネット
キャッチ

ローラーキャッチ
ボールキャッチ

キャッチ
埋込ロック

ラッチ・打掛
掛金・貫掛

落し金具

ステー
アームストッパー

ガススプリング
オイルダンパー

ソフト
アブソーバー

止金
ロット棒

順位調整器

Check!

- ・つまみを回すと自動的に施錠される「ワンアクションロックタイプ」です。
- ・閉じ込め防止の非常解錠機能付きです。施錠状態でも裏側からワンタッチで開くことができます。
- ・扉を開閉しやすい引手付きです。

リバーシブルキー	AES 樹脂製	防塵シャッター付	シリンダー交換可能
操作性◎	耐候性◎		
取り付け簡単	色表示窓付 施錠状態がわかる	木製扉対応 (裏板必須)	ワンアクションロック P.385

使用例 宅配ボックス
材質 AES 樹脂 (AES)
仕上げ 黒色
付属 鍵 2 本、専用止金 1 個※全体に組み込まれています。
互換 パネルカット別取付互換表 (P.384) 参照
関連製品 L-593 (P.451)
※注意※ チェンジツールキー、交換シリンダーは別売りです。
※下記表参照

取付方法

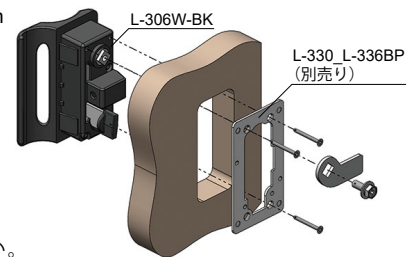
【取り付け簡単】 鋼製扉にはパネルカットにはめ込むだけで取り付けできます。

【木製扉への取り付け】 適応板厚：20mm

別売りの L-330_L-336BP (431 ページ) を使用することで上記板厚に取り付けできます。

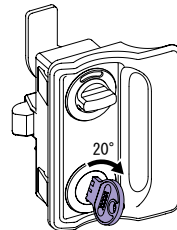
- 購入 / 準備するもの
- ・L-306W
- ・L-330_L-336BP

- ※ L-306W を使用する必要があります。
- ※木製扉用のパネルカットをご使用下さい。
- ※ L-306W-BK はラッチが付いていません。
- ※20mm より薄い場合は M3 ネジで扉をおさえることができます。
- ※20mm 以上の場合は別途お問い合わせ下さい。

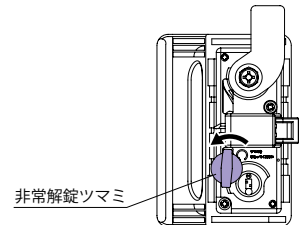


操作方法 (右勝手の場合)

【解錠 / 施錠】 鍵を右に (左勝手の場合は左に) 約 20° 回すと解錠します。扉を閉め、つまみを回すと自動施錠されます。



【非常解錠機能付き】 施錠状態でも裏側からワンタッチで開くことができます。



品番	品名	取付板厚	自重	箱入数	在庫状況	コードナンバー※いずれかをご指定下さい。			
						同一 (KA) : No.V1000		違い (KD) : 約 1,000 通り ※在庫は 100 通り	
						右勝手 (R)	左勝手 (L)	右勝手 (R)	左勝手 (L)
L-306	引手付シリンダー交換カムロックワンアクションロックタイプ	0.8 ~ 1mm	192g	8 個	標準在庫	1063062600	-	1063061600	-
L-306W	引手付シリンダー交換カムロックワンアクションロックタイプ 木製扉用	~ 20mm	192g	8 個	標準在庫	1063067600	-	1063066600	-
L-306-BK	引手付シリンダー交換カムロックワンアクションロックタイプ 黒色	0.8 ~ 1mm	192g	8 個	標準在庫	1063064600	1063064650	1063063600	1063063650
L-306W-BK	引手付シリンダー交換カムロックワンアクションロックタイプ 木製扉用 黒色	20mm	192g	8 個	標準在庫	1063069600	1063069650	1063068600	1063068650
L-306S-BK	引手付シリンダー交換カムロックワンアクションロックタイプ 1.2~1.6mm 用 黒色	1.2 ~ 1.6mm	192g	8 個	標準在庫	-	-	-	-

別売り	使用	取付板厚	自重	箱入数	在庫状況	コードナンバー
L-330_L-336BP (P.431)	木製扉に取り付ける場合	20mm	31g	100 個	標準在庫	1063309601
L-597	取付板厚：1.2 ~ 1.6mm に取り付ける場合					本体は L-306S-BK をご注文下さい。
チェンジツールキー / 交換シリンダー	シリンダー交換の場合					別途お問い合わせ下さい。