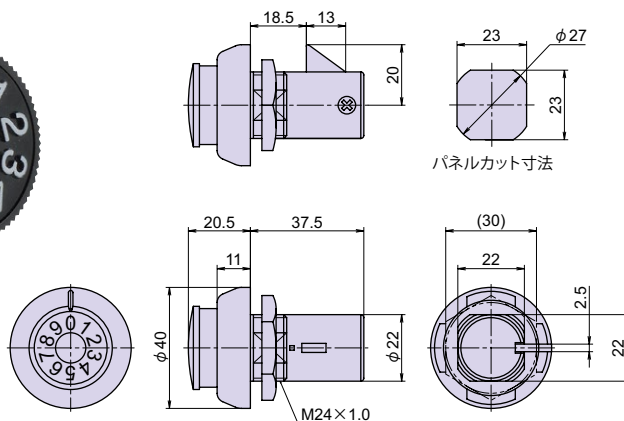


L-320 ミニダイヤル錠 COMBINATION LOCKS



製品概要

材質	亜鉛ダイカスト (ZDC)
仕上げ	黒色
使用例	・ 鋼製家具、ロッカー等
製品特徴	・ 2点合わせの簡易ダイヤル錠です。 ・ 暗証番号は自由に変更できます。
操作説明	・ 右に2回転以上回してから、一つ目の番号に合わせ、左に回して二つ目の番号に合わせると解錠できます。
注意事項	・ 止金は左向仕様のみを取り扱います。 ・ 「0-0」等のゾロ目や「1-0」等の隣接する番号設定は行わないで下さい。
鍵 No.	・ 初期設定番号は 0-0 です。 ・ 鍵違い数は約 80 通りです。



暗証番号変更方法

- ① 解錠状態でラッチを後方に倒しながら（注：縦に押込まない）ラッチ手前にある穴に付属の設定ガイドピンを奥まで挿し込みます。
 - ② ラッチを元の位置に戻して、ツマミを右へ2回転以上回して新たに設定する一つ目の数字に合わせ、次に左へ1回目（注：2回以上回さない）の新たに設定する二つ目の数字に合わせます。
 - ③ ラッチ反対側が上がっているピンを押し込んで元に戻せば暗証番号設定完了です。
- ※ 初期設定番号は 0-0 です。

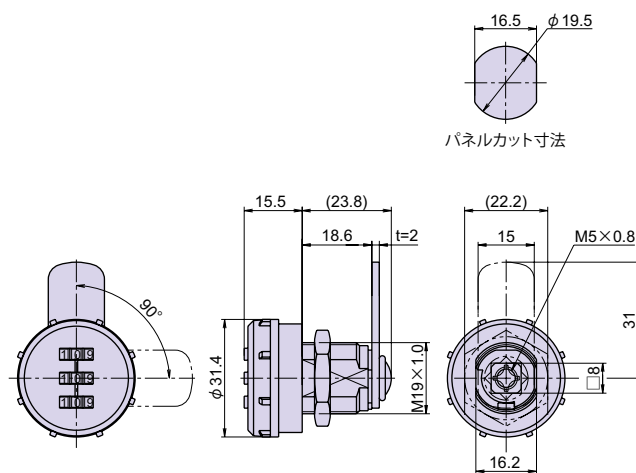
品番	品名	コードナンバー	製品自重	最大取付板厚	在庫状況
L-320	ミニダイヤル錠	1063201600	118g	6 mm	準在庫

L-322 コンビネーションロック (カムロックタイプ) 3-DIAL COMBINATION CAM LOCKS

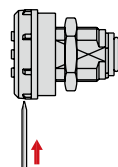


製品概要

材質	亜鉛ダイカスト (ZDC)
仕上げ	梨地クロームメッキ仕上
使用例	・ 郵便受け、ロッカー、医療機器、宅配ボックス
製品特徴	・ 暗証番号が自由に設定できます。 ・ ダイヤル式のロックなので鍵紛失の心配がありません。 ・ 止金が付属しています。 ・ 従来のカムロックと取り付けに互換性があります。パネルカット別取付互換表 (536 ~ 537 ページ) をご確認ください。
操作説明	・ 回転方向の変更は、回転止金具を反転させて取り付けて下さい。
注意事項	・ メンバー仕様のみを取り扱います。 ・ 金庫や貴重品保管庫としての使用はお控え下さい。
鍵 No.	・ 初期設定番号は 000 です。



暗証番号変更方法



- ① 現在の暗証番号に合わせます。（初期設定は「000」です。）
- ② $\phi 2.5$ 以下のピンを用意いただき、本体側面の穴にピンを挿し込んだまま、ダイヤルを新しい暗証番号に合わせます。
- ③ ピンを抜くと暗証番号設定完了です。

品番	品名	コードナンバー	箱入数	製品自重	最大取付板厚	在庫状況
L-322	コンビネーションロック (カムロックタイプ)	1063220600	20 個	92g	10 mm	標準在庫

デザイン
カムロック
PCH-PH
カムロック
スイッチロック
B
コイン錠
差込錠錠
家具用錠前

H
ダイヤル錠
電子ロック
PP
マクネット
キャッチ

L
ローラーキャッチ
ダイヤルキャッチ
埋込ロック

PG
ラッチ・打掛
掛金・真抜
落とし金具

PC
ステアー
アームストッパー

PT
ガススプリング
オイルダンパー
止金
ロット棒
PF-PA
順位調整器