

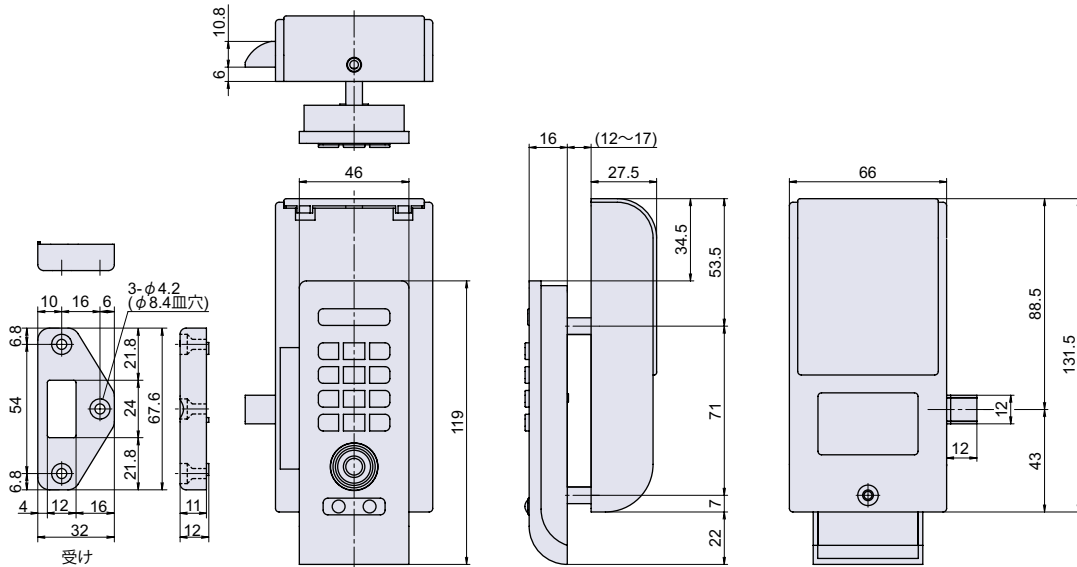
L-324

左右兼用 動画 CAD



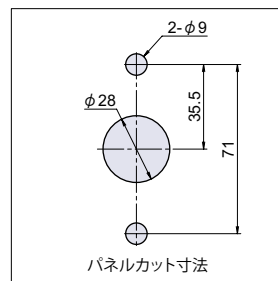
キーレスロックシステム

PCロック
電子ロック
ダイヤル錠



取付参考図 / 鋼製扉

取付参考図 / 木製扉

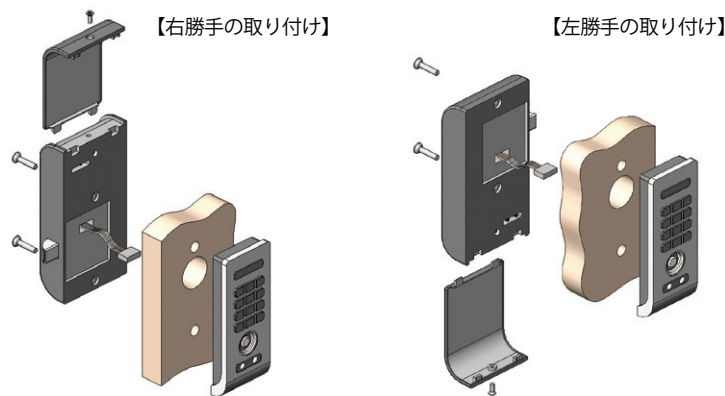


Check!

- 電子キー採用により、安全性が拡大しました。
- 3レベルによるキー管理が可能です。

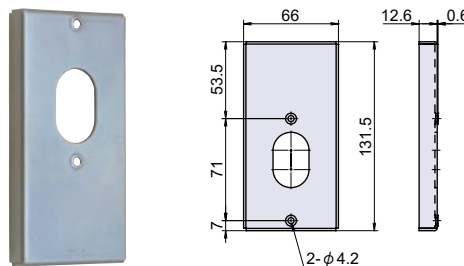
乾電池方式で配線工事不要	暗証番号設定 1~9桁	作動モード 4種類	アラーム機能 4種類
非常時鍵で解錠可能(電子キー必須)	非常時マスターコードで解錠可能	低電圧警告	非常時外部電源
木製扉対応			

取付方法



使用例 鋼製ロッカー、木製ロッカー等各種ロッカー
 材質 亜鉛ダイカスト(ZDC)+プラスチック
 仕上げ サテンニッケルメッキクリア塗装
 付属 扉厚に対応する取付ネジをご使用下さい。
 M4×16なべ小ネジ2本、M4×20なべ小ネジ2本
 M4×25なべ小ネジ2本、受金具1個
 ※注意※ 設定時には、電子キー(別売り)が必ず2個(オーナーキー用、マスターキー用)必要になります。
 ・電子キー、鋼製扉用裏板は別売りです。
 製品仕様・電源：単三アルカリ電池4本使用
 ・ラッチ作動時間：4~6秒
 ・入力ミス許容回数：3回
 ・消費電流(待機時)：30μA以下
 ・消費電流(施解錠)：350mA以下
 ・動作環境(温度)：-10℃~55℃
 ・動作環境(湿度)：20%~93%

別売り L-324BP 鋼製扉用裏板



品番	品名	取付板厚	自重	箱入数	在庫状況	コードナンバー
L-324	キーレスロックシステム	12~26mm	366g	1個	準在庫	1063249001
別売り	使用	取付板厚	自重	在庫状況	コードナンバー	
L-324KY	【必須】設定時に2個必要	—	5g	準在庫	レッド：1063249015	ブルー：1063249012
L-324BP	鋼製扉に取り付ける場合	~12mm	144g	準在庫	1063249601	

カムロック
スイッチロック

コイン錠
取付付カムロック

差込栓錠
家具用錠前

PCロック
ダイヤル錠
電子ロック

マグネット
キャッチ

ローラーキャッチ
ボールキャッチ

キャッチ
埋込ロック

ラッチ・打掛
掛金・貫抜

落とし金具

ステー
アームストッパー

ガススプリング
オイルダンパー

ソフト
アブソーバー

止金
ロット棒

順位調整器

別売り **L-324KY**

電子キー(スプーン型)



- ※取付時、電子キーの設定、モード変更の際には必ず製品付属の取扱説明書に従って作業を行って下さい。
- ※管理モード変更後は必ず取扱説明書記載のセットアップ・設定を行って下さい。
- ※防犯上、各種キーの登録はユーザー様にてお願いします。

特徴詳細



【キー管理】3段階のセキュリティー管理ができます。
※設定時に使用するため、電子キーは必ず2個購入する必要があります。

【オーナー】

マスターの管理 / 非常解錠



【マスター】

ユーザーの管理 / 非常解錠



【ユーザー】

施解錠



①オーナーキー【1種登録可】

「マスターキー」、「マスターコード」の登録 / 消去

②マスターキー【5種登録可】/ マスターコード【1種登録可】

「ビジターモード」「メンバーモード」「ユーザーキーモード」、「ビジター+ユーザーキーモード」の登録 / 消去

③ユーザーキー【1種登録可】/ 暗証番号【1種登録可】

「ビジターモード」「メンバーモード」「ユーザーキーモード」「ビジター+ユーザーキーモード」の操作



【作動モード】 モードは4種類。

- ①ビジターモード：使用ごとに暗証番号を設定します。
- ②メンバーモード：設定した暗証番号を常に使用します。
- ③ユーザーキーモード：ユーザーキーを使用します。
- ④ビジター+ユーザーキーモード：暗証番号とユーザーキーを併用して使用します。



【乾電池方式】

乾電池による1ユニット1電源方式のため、配線工事が不要でどこにでも設置できます。



【アラーム機能】

・暗証番号エラーセキュリティー

暗証番号を間違えるとエラー音が鳴り、4回連続で暗証番号が照合できない時は1分間アラームが鳴ります。

・不正キーセキュリティー

設定されていないユーザーキーを当てるとエラー音が鳴り、4回連続キーが照合できない時は1分間アラームが鳴ります。

・不正解錠セキュリティー

ラッチを不正解錠しようとする時1分間アラームが鳴ります。

・低電圧警告

バッテリー残量がDC2.4V ± 0.2V 以下になると、施解錠等の操作後にアラームが鳴ります。



【暗証番号を忘れた時】

オーナーキー、マスターキー、マスターコードを使用することで解錠することができます。



【非常時外部電源】

バッテリーがなくなった場合は、非常電源として9V電池を使用できます。



【バックライトキーパッド】

何れかのキーを押すとキーパッドが光り、暗い空間でも操作が簡単です。

操作方法



L-324KY
(別売り※2個購入必須)



LED点灯部

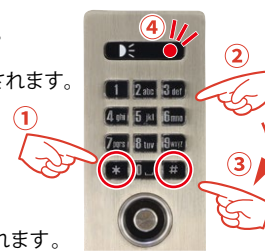
L-324KY 受信部

ビジターモード

使用することに暗証番号を登録。様々な人が使用する場面に。

【施錠方法】

- ①*を押します。
- ②登録したい暗証番号(最大9桁)を入力します。
- ③#を押します。
- ④ピピッという音と赤色LEDが点滅すると施錠されます。



【解錠方法】

- ①*を押します。
- ②暗証番号を入力します。
- ③#を押します。
- ④ピッという音と緑色LEDが点滅すると解錠されます。

メンバーモード

登録した番号を変更するまで使用。一定の人が使用する場面に。

【施錠方法】

- ①解錠して数秒後にラッチが作動します。
- ②そのまま扉を閉めると施錠できます。

【解錠方法】

※ビジター、メンバー共に解錠方法は共通です。

ユーザーキーモード

使用者が専用キーで施解錠。暗証番号の入力は不要。

【施錠方法】

- ①L-324KY(別売り)を受信部へ当てます。
- ②ピピッという音と赤色LEDが点滅すると施錠されます。

【解錠方法】

- ①L-324KY(別売り)を受信部へ当てます。
- ②ピッという音と緑色LEDが点滅すると解錠されます。



ビジター+ユーザーキーモード

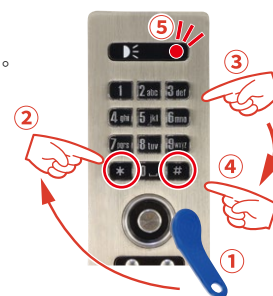
毎回使用時に暗証番号を登録。より高いセキュリティーが欲しい場所に。

【施錠方法】

- ①L-324KY(別売り)を受信部へ当てます。
- ピッという音と緑色LEDが点滅します。
- ②緑色LEDが点滅中に*を押します。
- ③登録したい暗証番号(最大9桁)を入力します。
- ④#を押します。
- ⑤ピピッという音と赤色LEDが点滅すると施錠されます。

【解錠方法】

- ①L-324KY(別売り)を受信部へ当てます。
- ピッという音と緑色LEDが点滅します。
- ②緑色LEDが点滅中に*を押します。
- ③暗証番号を入力します。
- ④#を押します。
- ⑤ピッという音と緑色LEDが点滅すると解錠されます。



L

PCロック・ダイヤル錠
電子ロック

カメラロック
スイッチロック

コイン錠
取手付カメラロック

差込栓錠
家具用錠前

PCロック
ダイヤル錠
電子ロック

マグネット
キャッチ

ローラーキャッチ
ボールキャッチ

キャッチ
埋込ロック

ラッチ・打掛
掛金・貫掛

落とし金具

ステー
アームストッパー

ガススプリング
オイルダンパー

ソフト
アブソーバー

止金
ロット棒

順位調整器