

L-330H/L-330HA/L-330VA



L-330H



L-330HA/L-330VA

4桁式コンビネーションロック (横型) / (縦型)

● Check! : ダイアル錠の詳細について (P.419)

● L-330H/L-330HA/L-330VA 共通

縦型 横型	ビジター仕様 メンバー仕様	非常時鍵で 解錠可能 (非常解錠キー必須)	暗証番号検索 機能付き (非常解錠キー必須)
色表示窓付 施解錠状態 がわかる	暗証番号 変更可能	取り付け 簡単	木製扉 対応 (裏板必須)

● L-330HA/L-330VA のみ

防塵 シャッター付	シリンダー 交換可能
--------------	---------------



L-330H-R (右勝手)



L-330HA-R (右勝手)
(防塵シャッター付、シリンダー交換可能)



【L-330H】

- 使用例 郵便受け、ロッカー、医療機器
- 材質 ABS樹脂 (ABS)
- 仕上げ ライトグレー色
- 付属 専用止金 1個
- 補足 ・下部ロック位置用止金も製作可能です。
・黒色、グレー色も製作可能です。別途お問い合わせ下さい。
受注生産 (500個～)
- 互換 パネルカット別取付互換表 (P.384) 参照
- 関連製品 L-593 (P.451)
- ※注意※ ・非常解錠キーは別売りです。※下記表参照
・金庫や貴重品保管庫としての使用はお控え下さい。

【L-330HA/L-330VA】

- 使用例 郵便受け、ロッカー、医療機器
- 材質 ABS樹脂 (ABS)
- 仕上げ ライトグレー色
- 付属 鍵2本、専用止金 1個
- 補足 ・下部ロック位置用止金も製作可能です。
・黒色、グレー色も製作可能です。別途お問い合わせ下さい。
受注生産 (500個～)
- 互換 パネルカット別取付互換表 (P.384) 参照
- 関連製品 L-593 (P.451)
- ※注意※ ・チェンジツールキー、交換シリンダーは別売りです。
※下記表参照
・付属の鍵2本は非常解錠キーとしてご使用下さい。
・金庫や貴重品保管庫としての使用はお控え下さい。



L-330VA
(防塵シャッター付、シリンダー交換可能)



黒色 (受注生産)



グレー色 (受注生産)

品番	品名	取付板厚	自重	箱入数	在庫状況	コードナンバー※右勝手、左勝手をご指定下さい。	
						右勝手 (R)	左勝手 (L)
L-330H	4桁式コンビネーションロック (横型)	0.8 ~ 1mm	90g	15 個	標準在庫	1063301600	1063301650
L-330HW	4桁式コンビネーションロック (横型) 木製扉用	~ 20mm	90g	15 個	準在庫	1063306600	1063306650

品番	品名	取付板厚	自重	箱入数	在庫状況	コードナンバー※いずれかをご指定下さい。			
						同一 (KA) : No.S1000		違い (KD) : 10,000 通り ※標準在庫は 100 通り	
						右勝手 (R)	左勝手 (L)	右勝手 (R)	左勝手 (L)
L-330HA	4桁式コンビネーションロック (横型)	0.8 ~ 1mm	90g	15 個	標準在庫	1063304600	1063303612	1063303600	1063303611
L-330HAW	4桁式コンビネーションロック (横型) 木製扉用	~ 20mm	90g	15 個	準在庫	1063309600	1063308612	1063308600	1063308611
L-330VA	4桁式コンビネーションロック (縦型)	0.8 ~ 1mm	90g	15 個	標準在庫	1063303622		1063303621	
L-330VAW	4桁式コンビネーションロック (縦型) 木製扉用	~ 20mm	90g	15 個	準在庫	1063308622		1063308621	

別売り	使用	取付板厚	自重	箱入数	在庫状況	コードナンバー
L-330_L-336BP (P.431)	木製扉に取り付ける場合	~ 20mm	31g	100 個	標準在庫	1063309601
チェンジツールキー / 交換シリンダー	シリンダー交換の場合 (L-330HA/L-330VA のみ)				別途お問い合わせ下さい。	
非常解錠キー	暗証番号を忘れた場合 (L-330H のみ)				別途お問い合わせ下さい。	

電子ロック・ダイヤル錠

カムロック
スイッチロック

コイン錠
取手付カムロック

差込栓錠
家具用錠前

PC ロック
ダイヤル錠
電子ロック

マグネット
キャッチ

ローラーキャッチ
ボールキャッチ

キャッチ
埋込ロック

ラッチ・打掛
掛金・貫抜

落とし金具

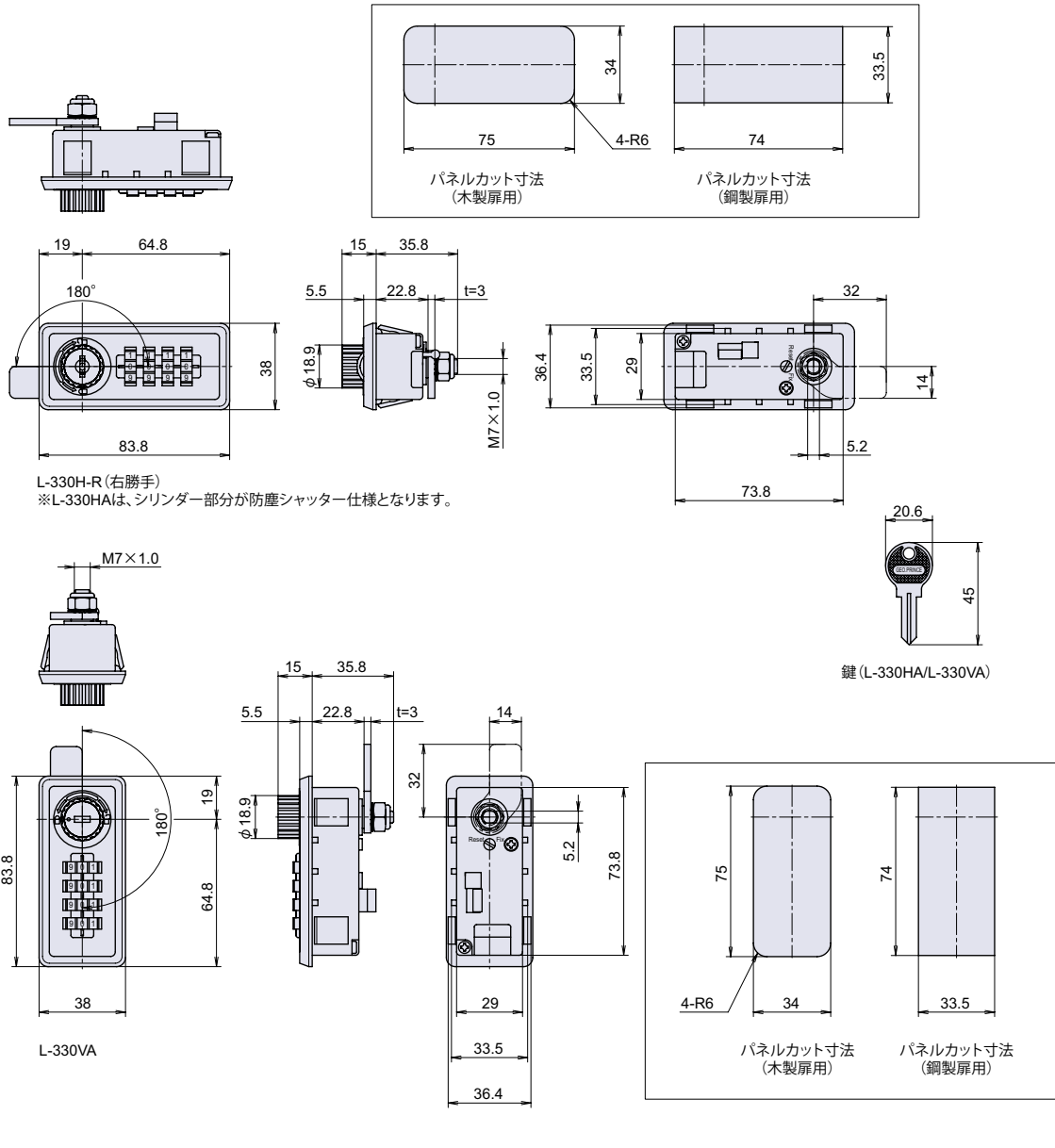
ステー
アームストッパー

ガススプリング
オイルダンパー

ソフト
アブソーバー

止金
ロット棒

順位調整器



L-330H-R (右勝手)
※L-330HAは、シリンダー部分が防塵シャッター仕様となります。

錠 (L-330HA/L-330VA)

L-330VA

施錠位置	
【180°回転】	
L-330H-R L-330HA-R	閉 ●
L-330H-L L-330HA-L	閉 ●
L-330VA	閉 ●

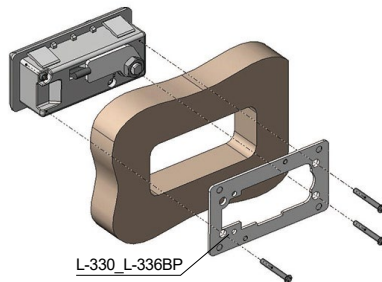
取付方法

【取り付け簡単】 鋼製扉にはパネルカットにはめ込むだけで取り付けできます。

【木製扉への取り付け】 適応板厚：20mm

別売りの L-330_L-336BP (431 ページ) を使用することで上記板厚に取り付けできます。

- 購入 / 準備するもの
- ・ L-330HW/L-330HAW/
L-330VAW のいずれか
- ・ L-330_L-336BP



- ※ L-330HW/L-330HAW/L-330VAW を使用する必要があります。
- ※ 木製扉用のパネルカットをご使用下さい。
- ※ 20mm より薄い場合は M3 ネジで扉をおさえることができます。
- ※ 20mm 以上の場合は別途お問い合わせ下さい。

操作方法

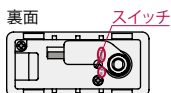
【暗証番号変更方法】

<メンバー仕様>

- ①現在の暗証番号に合わせます。
(初期設定は「0000」です。)
- ②つまみを回し、解錠します。
- ③本体裏面のスイッチを Reset に合わせます。
- ④ダイヤルを新しい暗証番号に合わせます。
- ⑤スイッチを Reset から Fix に戻します。
- ⑥つまみを回し施錠すると暗証番号設定完了です。

<ビジター仕様>

上記操作で⑤を省いて下さい。



カムロック
スイッチロック

コイン錠
取手付カムロック

差込栓錠
家具用錠前

PC ロック
ダイヤル錠
電子ロック

マグネット
キャッチ

ローラーキャッチ
ボールキャッチ

キャッチ
埋込ロック

ラッチ・打掛
掛金・貫抜

落し金具

ステー
アームストッパー

ガススプリング
オイルダンパー

ソフト
アブソーバー

止金
ロット棒

順位調整器