

L-336/L-336A



L-336



L-336A

引手付4桁式コンビネーションロック

● Check! : ダイアル錠の詳細について (P.419)

● L-336/L-336A 共通

引手付	ビジター仕様 メンバー仕様	非常時鍵で 解錠可能 (非常解錠キー必須)	暗証番号検索 機能付き (非常解錠キー必須)
色表示窓付 施解錠状態 がわかる	暗証番号 変更可能	取り付け 簡単	木製扉 対応 (裏板必須)

● L-336A のみ

ASA 樹脂製	防塵 シャッター付	シリンダー 交換可能
耐候性◎		



L-336 (ライトグレーのみ)



白色 (受注生産)



L-336A (防塵シャッター付、シリンダー交換可能)



L-336A-BK (防塵シャッター付、シリンダー交換可能)

[L-336A]

- 使用例** ロッカー、キャビネット、簡易保管庫、宅配ボックス、パーソナルボックス
- 材質** ASA 樹脂 (ASA)
- 仕上げ** ライトグレー色
黒色
- 付属** 非常解錠キー 2 本、専用止金 1 個
- 互換** パネルカット別取付互換表 (P.384) 参照
- 関連製品** L-593 (P.451)
- ※注意※** ・チェンジツールキー、交換シリンダーは別売りです。
※下記表参照
・付属の鍵 2 本は非常解錠キーとしてご使用下さい。
・金庫や貴重品保管庫としての使用はお控え下さい。

[L-336]

- 使用例** ロッカー、キャビネット、簡易保管庫、パーソナルボックス
- 材質** ABS 樹脂 (ABS)
- 仕上げ** ライトグレー色
- 付属** 専用止金 1 個
- 補足** 白色も製作可能です。別途お問い合わせ下さい。
受注生産 (500 個～)
- 互換** パネルカット別取付互換表 (P.384) 参照
- 関連製品** L-593 (P.451)
- ※注意※** ・非常解錠キーは別売りです。※下記表参照
・金庫や貴重品保管庫としての使用はお控え下さい。

品番	品名	取付板厚	自重	箱入数	在庫状況	コードナンバー※同一、違いをご指定下さい。	
						同一 (KA) : No.S1000	違い (KD) : 最大 10,000 通り ※標準在庫は100通り
L-336A	引手付 4 桁式コンビネーションロック	0.8 ~ 1mm	107g	8 個	標準在庫	1063363600	1063362600
L-336AW	引手付 4 桁式コンビネーションロック 木製扉用	20mm	107g	8 個	準在庫	1063368600	1063367600
L-336AS	引手付 4 桁式コンビネーションロック 1.2 ~ 1.6mm 用	1.2 ~ 1.6mm	107g	8 個	準在庫	-	-
L-336A-BK	引手付 4 桁式コンビネーションロック	0.8 ~ 1mm	107g	8 個	標準在庫	1063363610	1063362610
L-336AW-BK	引手付 4 桁式コンビネーションロック 木製扉用	20mm	107g	8 個	準在庫	1063368610	1063367610

品番	品名	取付板厚	自重	箱入数	在庫状況	コードナンバー
L-336	引手付 4 桁式コンビネーションロック	0.8 ~ 1mm	107g	8 個	標準在庫	1063361600
L-336W	引手付 4 桁式コンビネーションロック 木製扉用	20mm	107g	8 個	標準在庫	1063366600
L-336S	引手付 4 桁式コンビネーションロック 1.2 ~ 1.6mm 用	1.2 ~ 1.6mm	107g	8 個	準在庫	-

別売り	使用	取付板厚	自重	箱入数	在庫状況	コードナンバー
L-330_L-336BP (P.431)	木製扉に取り付ける場合	20mm	31g	100 個	標準在庫	1063309601
L-597	取付板厚 : 1.2 ~ 1.6mm に取り付ける場合	本体は L-306S をご注文下さい。				
チェンジツールキー / 交換シリンダー	シリンダー交換の場合 (L-336A のみ)	別途お問い合わせ下さい。				
非常解錠キー	暗証番号を忘れた場合 (L-336 のみ)	別途お問い合わせ下さい。				

電子ロック
PC ロック
ダイヤル錠

カムロック
スイッチロック

コイン錠
取手付カムロック

差込栓錠
家具用錠前

PC ロック
ダイヤル錠
電子ロック

マグネット
キャッチ

ローラーキャッチ
ボールキャッチ

キャッチ
埋込ロック

ラッチ・打掛
掛金・貫抜

落し金具

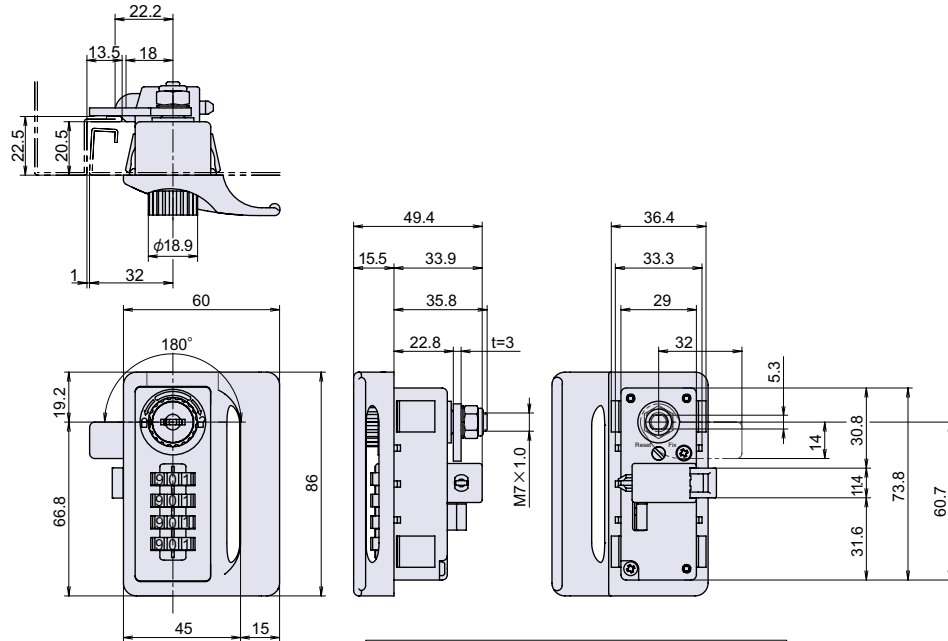
ステー
アームストッパー

ガススプリング
オイルダンパー

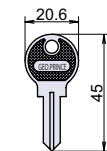
ソフト
アブソーバー

止金
ロット棒

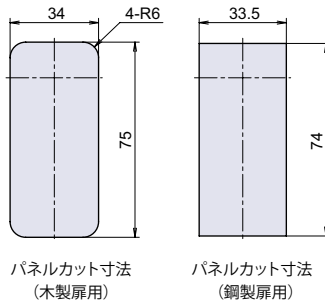
順位調整器



L-336
※L-336Aは、シリンダー部分が防塵シャッター仕様となります。



鍵 (L-336A)



パネルカット寸法 (木製扉用)

パネルカット寸法 (鋼製扉用)

施錠位置
【180°回転】



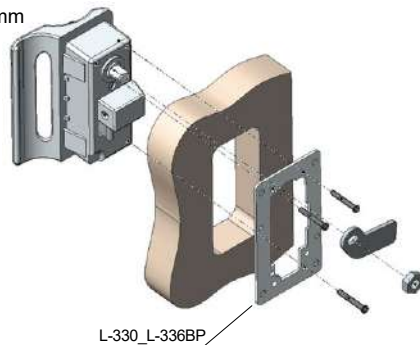
取付方法

【取り付け簡単】鋼製扉にはパネルカットにはめ込むだけで取り付けできます。

【木製扉への取り付け】 適応板厚：20mm

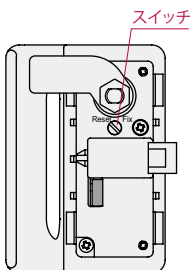
別売りの L-330_L-336BP (431 ページ) を使用することで上記板厚に取り付けできます。

- 購入 / 準備するもの
- ・ L-336W/L-336AW のいずれか
- ・ L-330_L-336BP



- ※ L-336W/L-336AW を使用する必要があります。
- ※ 木製扉用のパネルカットをご使用下さい。
- ※ L-336W/L-336AW はラッチが付いていません。
- ※ 20mm より薄い場合は M3 ネジで扉をおさえることができます。
- ※ 20mm 以上の場合は別途お問い合わせ下さい。

操作方法



【暗証番号変更方法】
<メンバー仕様>

- ①現在の暗証番号に合わせます。
(初期設定は「0000」です。)
- ②つまみを回し、解錠します。
- ③本体裏面のスイッチを Reset に合わせます。
- ④ダイヤルを新しい暗証番号に合わせます。
- ⑤スイッチを Reset から Fix に戻します。
- ⑥つまみを回し施錠すると暗証番号設定完了です。

<ビジター仕様>

上記操作で⑤を省いて下さい。



カムロック
スイッチロック

コイン錠
取手付カムロック

差込栓錠
家具用錠前

PC ロック
ダイヤル錠
電子ロック

マグネット
キャッチ

ローラーキャッチ
ボールキャッチ

キャッチ
埋込ロック

ラッチ・打掛
掛金・貫抜

落とし金具

ステー
アームストッパー

ガススプリング
オイルダンパー

ソフト
アブソーバー

止金
ロット棒

順位調整器