

L-336/L-336A



L-336



L-336A

引手付4桁式コンビネーションロック

電子ロック・ダイヤル錠

● Check! : ダイヤル錠の詳細について (P.419)

● L-336/L-336A 共通

引手付	ビジター仕様 メンバー仕様	非常時鍵で 解錠可能 (非常解錠キー必須)	暗証番号検索 機能付き (非常解錠キー必須)
色表示窓付 施解錠状態 がわかる	暗証番号 変更可能	取り付け 簡単	木製扉 対応 (裏板必須)

● L-336A のみ

ASA 樹脂製 耐候性◎	防塵 シャッター付	シリンダー 交換可能
-----------------	--------------	---------------



L-336 (ライトグレーのみ)



白色 (受注生産)



L-336A (防塵シャッター付、シリンダー交換可能)



L-336A-BK (防塵シャッター付、シリンダー交換可能)



[L-336]

使用例 ロッカー、キャビネット、簡易保管庫、宅配ボックス
 材質 ABS樹脂 (ABS)
 仕上げ ライトグレー色
 付属 専用止金1個
 補足 白色も製作可能です。別途お問い合わせ下さい。受注生産 (500個～)

互換 パネルカット別取付互換表 (P.384) 参照

関連製品 L-593 (P.451)

※注意※ ・非常解錠キーは別売りです。※下記表参照
 ・金庫や貴重品保管庫としての使用はお控え下さい。

[L-336A]

使用例 ロッカー、キャビネット、簡易保管庫、宅配ボックス
 材質 ASA樹脂 (ASA)
 仕上げ ライトグレー色
 黒色
 付属 鍵2本、専用止金1個

互換 パネルカット別取付互換表 (P.384) 参照

関連製品 L-593 (P.451)

※注意※ ・チェンジツールキー、交換シリンダーは別売りです。
 ※下記表参照
 ・付属の鍵2本は非常解錠キーとしてご使用下さい。
 ・金庫や貴重品保管庫としての使用はお控え下さい。

品番	品名	取付板厚	自重	箱入数	在庫状況	コードナンバー
L-336	引手付4桁式コンビネーションロック	0.8 ~ 1mm	107g	8個	標準在庫	1063361600
L-336W	引手付4桁式コンビネーションロック 木製扉用	~ 20mm	107g	8個	標準在庫	1063366600

品番	品名	取付板厚	自重	箱入数	在庫状況	コードナンバー※同一、違いをご指定下さい。	
						同一 (KA) : No.S1000	違い (KD) : 最大 10,000 通り ※ 標準在庫は100通り
L-336A	引手付4桁式コンビネーションロック	0.8 ~ 1mm	107g	8個	標準在庫	1063363600	1063362600
L-336AW	引手付4桁式コンビネーションロック 木製扉用	~ 20mm	107g	8個	標準在庫	1063368600	1063367600
L-336A-BK	引手付4桁式コンビネーションロック	0.8 ~ 1mm	107g	8個	標準在庫	1063363610	1063362610
L-336AW-BK	引手付4桁式コンビネーションロック 木製扉用	~ 20mm	107g	8個	標準在庫	1063368610	1063367610

別売り	使用	取付板厚	自重	箱入数	在庫状況	コードナンバー
L-330_L-336BP (P.431)	木製扉に取り付ける場合	~ 20mm	31g	100個	標準在庫	1063309601
チェンジツールキー / 交換シリンダー	シリンダー交換の場合 (L-336Aのみ)				別途お問い合わせ下さい。	
非常解錠キー	暗証番号を忘れた場合 (L-336のみ)				別途お問い合わせ下さい。	

カムロック
スイッチロック

コイン錠
取手付カムロック

差込栓錠
家具用錠前

PCロック
ダイヤル錠
電子ロック

マグネット
キャッチ

ローラーキャッチ
ボールキャッチ

キャッチ
埋込ロック

ラッチ・打掛
掛金・貫抜

落とし金具

ステー
アームストッパー

ガススプリング
オイルダンパー

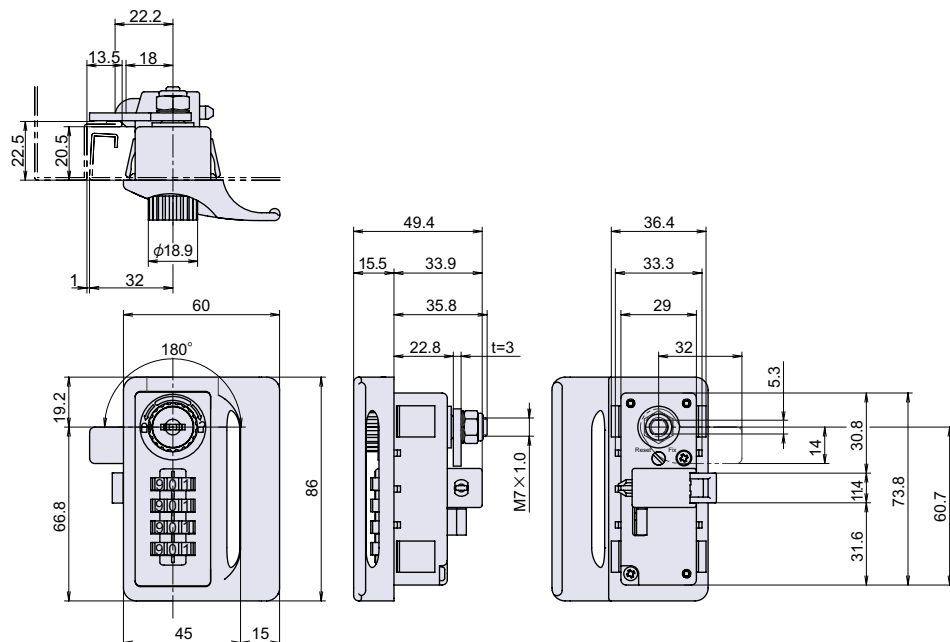
ソフト
アブソーバー

止金
ロット棒

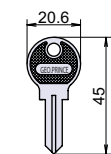
順位調整器

L

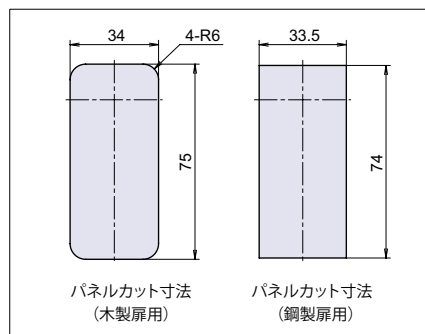
PC ロック
電子ロック
ダイヤル錠



L-336
※L-336A は、シリンダー部分が防塵シャッター仕様となります。



鍵 (L-336A)



パネルカット寸法 (木製扉用)

パネルカット寸法 (鋼製扉用)

施錠位置
【180°回転】



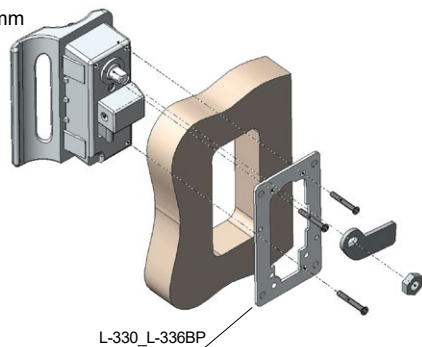
取付方法

【取り付け簡単】鋼製扉にはパネルカットにはめ込むだけで取り付けできます。

【木製扉への取り付け】適応板厚：20mm

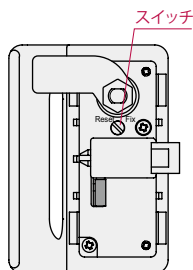
別売りの L-330_L-336BP (431 ページ) を使用することで上記板厚に取り付けできます。

- 購入 / 準備するもの
- ・ L-336W/L-336AW のいずれか
- ・ L-330_L-336BP



- ※ L-336W/L-336AW を使用する必要があります。
- ※ 木製扉用のパネルカットをご使用下さい。
- ※ L-336W/L-336AW はラッチが付いていません。
- ※ 20mm より薄い場合は M3 ネジで扉をおさえることができます。
- ※ 20mm 以上の場合は別途お問い合わせ下さい。

操作方法



【暗証番号変更方法】

<メンバー仕様>

- ①現在の暗証番号に合わせます。(初期設定は「0000」です。)
- ②つまみを回し、解錠します。
- ③本体裏面のスイッチを Reset に合わせます。
- ④ダイヤルを新しい暗証番号に合わせます。
- ⑤スイッチを Reset から Fix に戻します。
- ⑥つまみを回し施錠すると暗証番号設定完了です。

<ビジター仕様>

上記操作で⑤を省いて下さい。



カムロック
スイッチロック

コイン錠
取手付カムロック

差込錠
家具用錠前

PC ロック
ダイヤル錠
電子ロック

マグネット
キャッチ

ローラーキャッチ
ボールキャッチ

キャッチ
埋込ロック

ラッチ・打掛
掛金・貫抜

落とし金具

ステー
アームストッパー

ガススプリング
オイルダンパー

ソフト
アブソーバー

止金
ロット棒

順位調整器