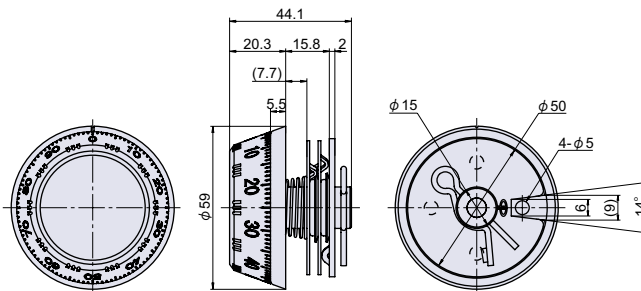


L-213

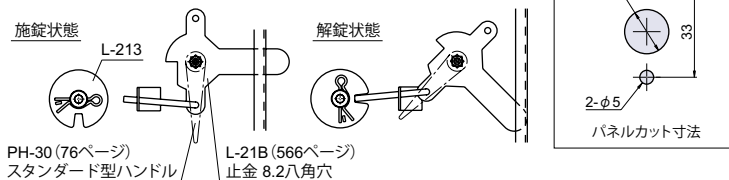
RoHS PAT. CAD



ダイヤル錠



取付参考図



PH-30 (76ページ) スタンダード型ハンドル L-21B (566ページ) 止金 8.2八角穴

取付方法

- ①背面のピンを抜き、一番背面のプレートをネジを回して外した後に、ダイヤル、各プレートも外し、座金のみ状態にて取り付けて下さい。
- ②座金の取り付け後、プレートの順序及び向きに注意しながら、プレート・各ダイヤルを組付けて下さい。
- ③取り付け後は必ずプレートの間やシャフト周りにグリスを塗布して下さい。

操作方法

【解錠】右に3回転以上回してから一つ目の番号に合わせ、左に1回転回して二つ目の番号に合わせ、続けて再度右に回して三つ目の番号に合わせると解錠できます。
※背面に貼り付けている解錠番号は、ダイヤル錠正面から見て、ダイヤル合わせ位置を上設定した状態のものであります。

Check!

丸型 3点合わせ

使用例 金庫、薬品保管庫、鋼製家具
材質 亜鉛ダイカスト (ZDC) + 冷間圧延鋼板 (SPCC)
仕上げ サテンクロームメッキ
関連製品 PH-30 (P.76)、L-21B (P.566)

品番	品名	取付板厚	自重	箱入数	在庫状況	コードナンバー
L-213	ダイヤル錠	~ 2.3mm	195g	10 個	標準在庫	1062131100

電子ロック・ダイヤル錠

カムロック
スイッチロック

コイン錠
取付カムロック

差込栓錠
家具用錠前

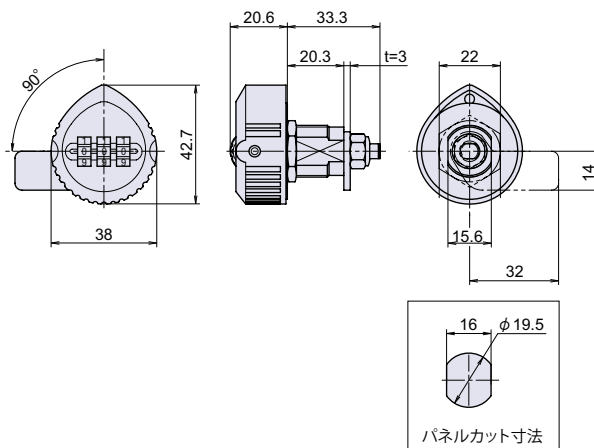
PCロック
ダイヤル錠
電子ロック

L-337

RoHS CAD



コンビネーションロック (カムロックタイプ)



施錠位置

【90°回転】

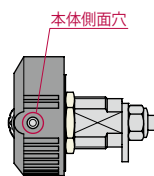


Check! : ダイヤル錠の詳細について (P.419)

丸型 メンバー仕様のみ 暗証番号変更可能

使用例 郵便受け、ロッカー
材質 亜鉛ダイカスト (ZDC)
仕上げ 黒色塗装 + クロームメッキ
付属 止金 1個
互換 パネルカット別取付互換表 (P.384) 参照
※注意※ ・メンバー仕様のみ取り扱いです。
・金庫や貴重品保管庫としての使用はお控え下さい。

操作方法



【暗証番号変更方法】

- ①現在の暗証番号に合わせます。(初期設定は「000」です。)
- ②本体側面の穴にφ4以下のピンを挿し込んだまま、ダイヤルを新しい暗証番号に合わせます。
- ③ピンを抜くと暗証番号設定完了です。

マグネット
キャッチ

ローラーキャッチ
ボールキャッチ

キャッチ
埋込ロック

ラッチ・打掛
掛金・貫抜

落とし金具

ステー
アームストッパー

ガススプリング
オイルダンパー

ソフト
アブソーバー

止金
ロット棒

順位調整器

品番	品名	取付板厚	自重	箱入数	在庫状況	コードナンバー
L-337	コンビネーションロック (カムロックタイプ)	~ 10mm	125g	20 個	標準在庫	1063371100