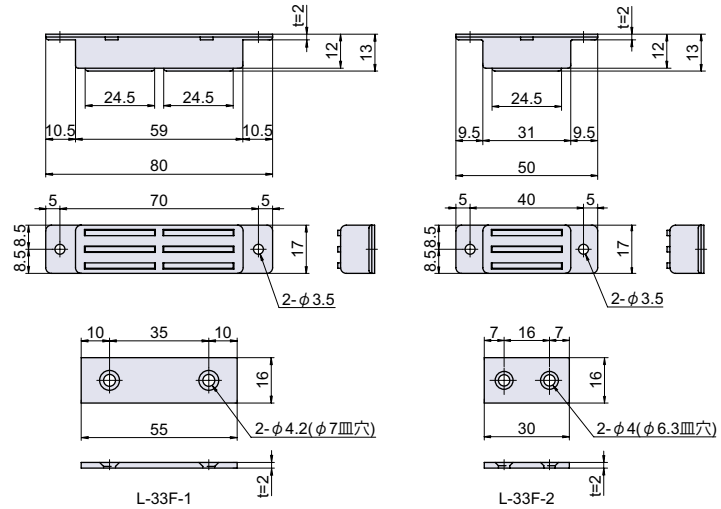
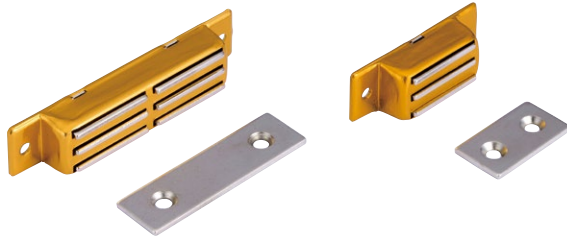


# L-33F



## 強力マグネットキャッチ



### Check!

・アルミ枠製のマグネットキャッチです。

### マグネット面

取付面に対して水平

使用例 各種キャビネット汎用

材質 アルミニウム (Al) + 冷間圧延鋼板 (SPCC)

仕上げ ゴールドメッキ + ニッケルメッキ

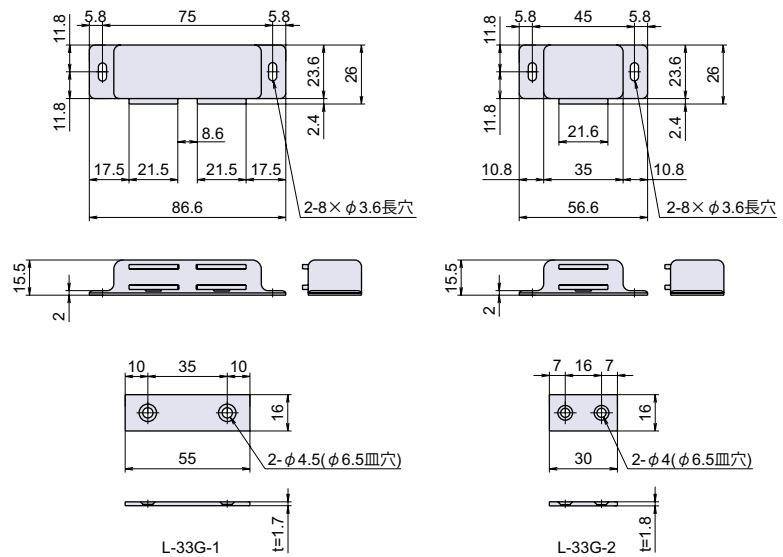
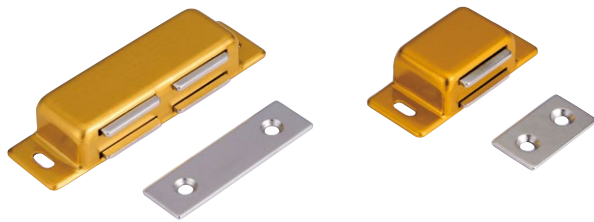
- ※注意※ ・取付ネジは付属していません。別途ご用意下さい。
- ・受金具の推奨ネジ：M4 皿小ネジ小頭
- ・記載吸着力は参考値のため、現品と異なる場合があります。

| 品番      | 品名               | 吸着力 N[kgf] | 自重  | 箱入数  | 在庫状況 | コードナンバー    |
|---------|------------------|------------|-----|------|------|------------|
| L-33F-1 | 強力マグネットキャッチ 80mm | 49 [5]     | 63g | 40 個 | 標準在庫 | 1060332101 |
| L-33F-2 | 強力マグネットキャッチ 50mm | 29 [3]     | 33g | 60 個 | 標準在庫 | 1060332102 |

# L-33G



## マグネットキャッチ



### Check!

・アルミ枠製のマグネットキャッチです。

### マグネット面

取付面に対して垂直

使用例 各種キャビネット汎用

材質 アルミニウム (Al) + 冷間圧延鋼板 (SPCC)

仕上げ ゴールドメッキ + ニッケルメッキ

- ※注意※ ・取付ネジは付属していません。別途ご用意下さい。
- ・受金具の推奨ネジ：M4 皿小ネジ小頭
- ・記載吸着力は参考値のため、現品と異なる場合があります。

| 品番      | 品名             | 吸着力 N[kgf] | 自重  | 箱入数  | 在庫状況 | コードナンバー    |
|---------|----------------|------------|-----|------|------|------------|
| L-33G-1 | マグネットキャッチ 85mm | 54 [5.5]   | 80g | 30 個 | 標準在庫 | 1060332201 |
| L-33G-2 | マグネットキャッチ 55mm | 29 [3]     | 42g | 40 個 | 標準在庫 | 1060332202 |

マグネットキャッチ

カムロック  
スイッチロック

コイン錠  
取手付カムロック

差込錠  
家具用錠前

PCロック  
ダイヤル錠  
電子ロック

マグネット  
キャッチ

ローラーキャッチ  
ボールキャッチ

キャッチ  
埋込ロック

ラッチ・打掛  
掛金・貫抜

落とし金具

ステー  
アームストッパー

ガススプリング  
オイルダンパー

ソフト  
アブソーパー

止金  
ロット棒

順位調整器