

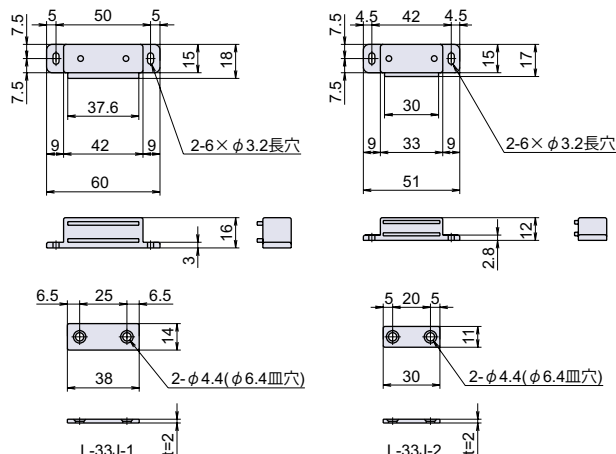
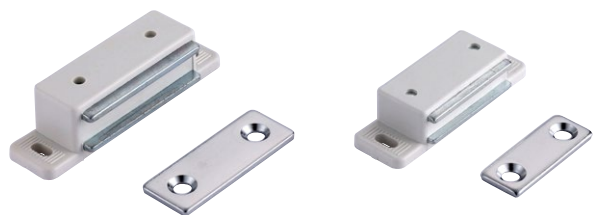
## L-33J

RoHS CAD



## 家具用S型マグネットキャッチ

マグネットキャッチ



## ● Check!

・プラスチック枠製のマグネットキャッチです。

## マグネット面

取付面に  
対して垂直

使用例 各種キャビネット汎用

材質 ポリエチレン (PE) + 冷間圧延鋼板 (SPCC)

仕上げ 白色 + 亜鉛メッキクロメート処理

- ※注意※
- ・取付ネジは付属していません。別途ご用意下さい。
  - ・受金具の推奨ネジ：M4 皿小ネジ小頭
  - ・記載吸着力は参考値のため、現品と異なる場合があります。

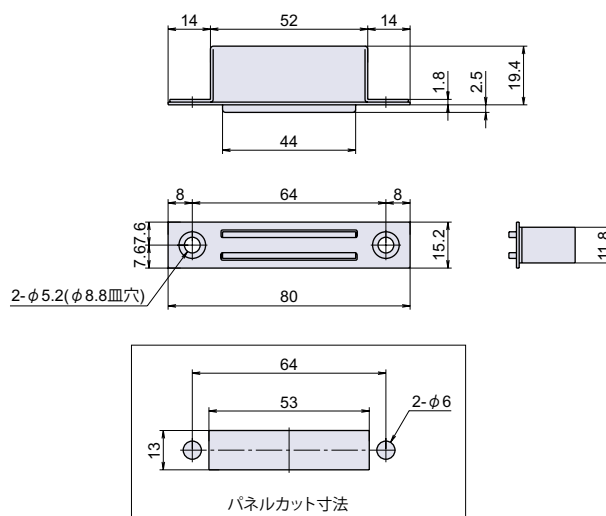
品番	品名	吸着力 N[kgf]	自重	箱入数	在庫状況	コードナンバー
L-33J-1	家具用 S 型マグネットキャッチ 60mm	20 [2]	53g	12 個	準在庫	1060332501
L-33J-2	家具用 S 型マグネットキャッチ 50mm	10 [1]	32g	12 個	準在庫	1060332502

## L-33M

RoHS CAD



## マグネットキャッチ



## ● Check!

・埋め込み型のマグネットキャッチです。

## マグネット面

取付面に  
対して水平

使用例 各種キャビネット汎用

材質 アルミニウム (Al) + 冷間圧延鋼板 (SPCC)

仕上げ 亜鉛メッキ有色クロメート処理

- ※注意※
- ・取付ネジは付属していません。別途ご用意下さい。
  - ・推奨ネジ：M4 皿小ネジ
  - ・記載吸着力は参考値のため、現品と異なる場合があります。

品番	品名	吸着力 N[kgf]	自重	箱入数	在庫状況	コードナンバー
L-33M	マグネットキャッチ	157 [16]	56g	25 個	準在庫	1060333300

カムロック  
スイッチロックコイン錠  
取手付カムロック差込栓錠  
家具用錠前PC ロック  
ダイヤル錠  
電子ロックマグネット  
キャッチローラーキャッチ  
ボールキャッチキャッチ  
埋込ロックラッチ・打掛  
掛金・貫抜

落とし金具

ステー  
アームストッパーガススプリング  
オイルダンパーソフト  
アブソーバー止金  
ロット棒

順位調整器