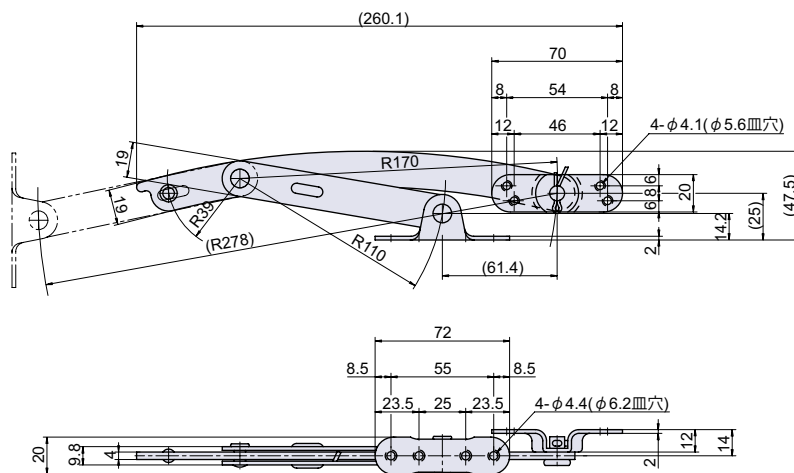


L-34

RoHS 左右兼用 CAD



アームストッパー



アームストッパー

● Check!

- 使用例 鋼製建具、点検口等
 材質 冷間圧延鋼板 (SPCC)
 仕上げ クロームメッキ
 付属 プレート1枚、M4 皿木ネジ8本、M4 皿ネジ2本、M4 ナット2個、M4 ワッシャ2枚
 関連製品 PH-174KE (P.100)、B-116N (P.214)

取付方法

【左右勝手の変更】座金を反転させて下さい。

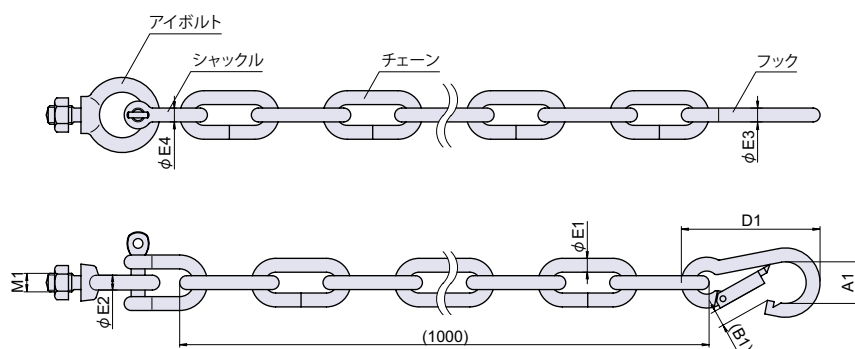
品番	品名	自重	箱入数	在庫状況	コードナンバー
L-34-2	アームストッパー	307g	6個	準在庫	1060340202

L-505-SUS

RoHS SUS CAD



ステンレス覆蓋用落下防止チェーン



● Check!

・覆盖の落下を防止するチェーンです。

- 使用例 覆盖、水処理施設
 材質 ステンレス鋼 (SUS-304)
 仕上げ 電解研磨
 補足 ・長さの指定が可能です。別途お問い合わせ下さい。(受注生産)
 ・アイボルトは H-60-SUS (P.326)、シャックルは PT-66-SUS (P.671)、チェーンは PT-4-SUS (P.674) フックは PT-122-SUS (P.659) を使用しています。

寸法表	A1	B1	D1	φ E1	φ E2	φ E3	φ E4	M1
L-505-SUS-1	23	9	80	8	8	8	8	M10 × 1.5
L-505-SUS-2	18	7	60	6	6.4	6	6	M8 × 1.25
L-505-SUS-3	17	7	50	5	6.4	5	5	M8 × 1.25
L-505-SUS-4	17	7	50	4	5	5	4	M6 × 1.0

品番	品名	在庫状況	コードナンバー
L-505-SUS-1	ステンレス覆盖用落下防止チェーン φ 8 × 1000mm	準在庫	1065050301
L-505-SUS-2	ステンレス覆盖用落下防止チェーン φ 6 × 1000mm	準在庫	1065050302
L-505-SUS-3	ステンレス覆盖用落下防止チェーン φ 5 × 1000mm	準在庫	1065050303
L-505-SUS-4	ステンレス覆盖用落下防止チェーン φ 4 × 1000mm	準在庫	1065050304

カムロック
スイッチロックコイン錠
取手付カムロック差込栓錠
家具用錠前PCロック
ダイヤル錠
電子ロックマグネット
キャッチローラーキャッチ
ボールキャッチキャッチ
埋込ロックラッチ・打掛
掛金・貫抜

落し金具

ステー
アームストッパーガススプリング
オイルダンパーソフト
アブソーバー止金
ロット棒

順位調整器