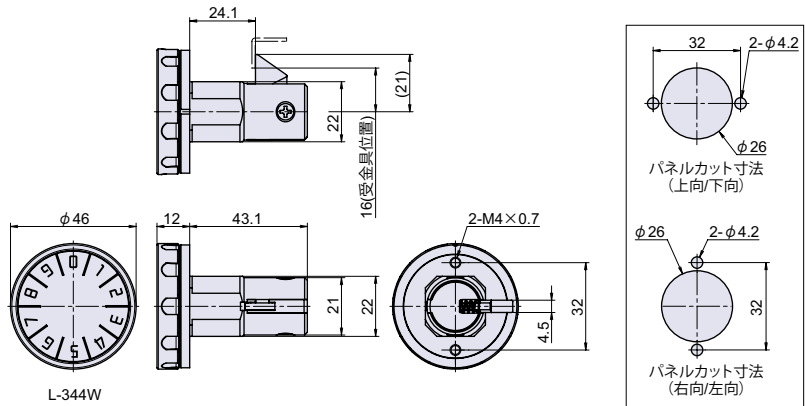
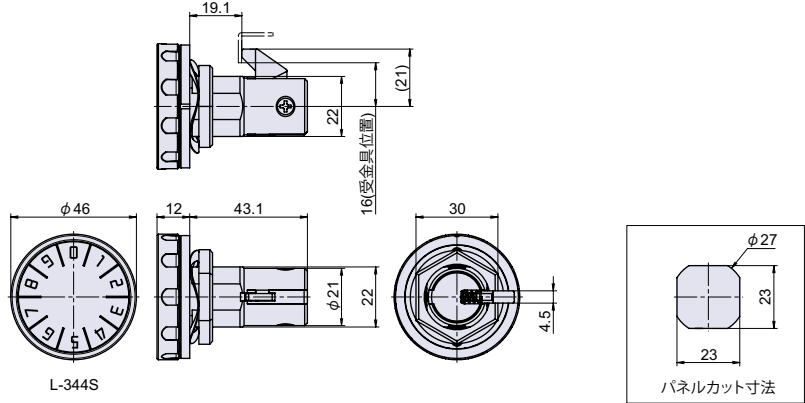


L-344S/L-344W

RoHS PAT. CAD



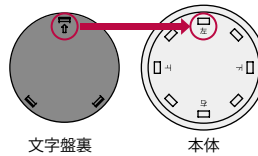
薄型ミニダイヤル錠 (鋼製扉用) / (木製扉用)



使用例



取付方法



- ①使用する止金の方向に合わせて文字盤を本体に取り付けます。
※文字盤裏の↑印がついているツメを本体に刻印されている取付方向の文字に対応するように取り付けます。
※文字盤の取り外しは非常に難しいため、取り付けの際は取付方向にご注意下さい。
- ②本体を任意の取付方向(止金の向き)に合わせてパネルカットにはめ込みます。
- ③リングの溝が上(0時位置)になるように調整します。
※取付方向(止金の向き)に関わらず、リング溝は必ず上(0時位置)になるようにして下さい。
- ④L-344Sは、ワッシャー、ナットで固定します。
L-344Wは、M4 トラスネジで固定します。

● Check! : ダイヤル錠の詳細について (P.419)

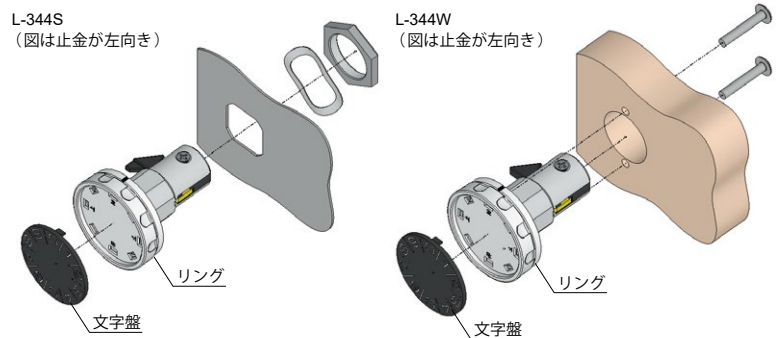
・上下左右兼用型です。

薄型	2点合わせ	木製扉対応 (L-344W)
----	-------	----------------

使用例 郵便受け、パーソナルボックス、木製パーソナルボックス等
 材質 亜鉛ダイカスト (ZDC) + ポリアミド
 仕上げ クロームメッキ + 亜鉛メッキクロメート処理 + ダークグレー色
 付属 M4 トラスネジ 2本 (L-344W)
 補足 文字盤の OEM 製作が必要な場合はお問い合わせ下さい。
 互換 パネルカット別取付互換表 (P.384) 参照
 ※注意※ 本体が異なりますので、注文時に鋼製扉用か木製扉用をご指定下さい。

操作方法

【解錠方法】 右に 2 回転以上回してから一つ目の番号に合わせ、左に回して二つ目の番号に合わせると解錠できます。



L-344W を取り付けの際、下記の長さ と異なる長さの取付ネジを使用すると、製品を破損させる恐れがありますのでご注意ください。
 ※扉厚 20mm の場合は、付属の M4 トラスネジをご使用下さい。
 ※扉厚 20mm 以外の場合は、扉厚 +4~5mm の長さの M4 トラスネジを別途ご用意下さい。

品番	品名	取付板厚	自重	箱入数	在庫状況	コードナンバー
						※鋼製、木製をご指定下さい。 鍵違い数: 約 80 通り
L-344S	薄型ミニダイヤル錠 (鋼製扉用)	1 ~ 5mm	150g	80 個	標準在庫	1063441100
L-344W	薄型ミニダイヤル錠 (木製扉用)	~ 20mm	144g	80 個	標準在庫	1063442100

L

電子ロック・ダイヤル錠

カムロック
スイッチロック

コイン錠
取手付カムロック

差込錠
家具用錠前

PC ロック
ダイヤル錠
電子ロック

マグネット
キャッチ

ローラーキャッチ
ボールキャッチ

キャッチ
埋込ロック

ラッチ・打掛
掛金・貫抜

落とし金具

ステー
アームストッパー

ガススプリング
オイルダンパー

ソフト
アブソーバー

止金
ロット棒

順位調整器