

# L-35-SUS

## ステンレスアームストッパー

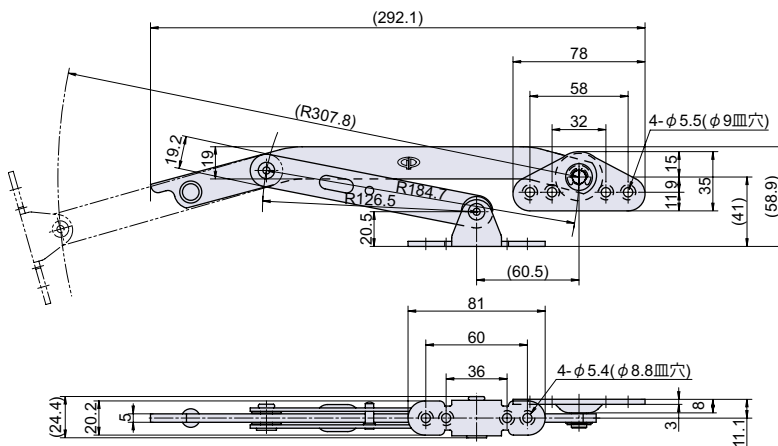
RoHS SUS 左右兼用 CAD



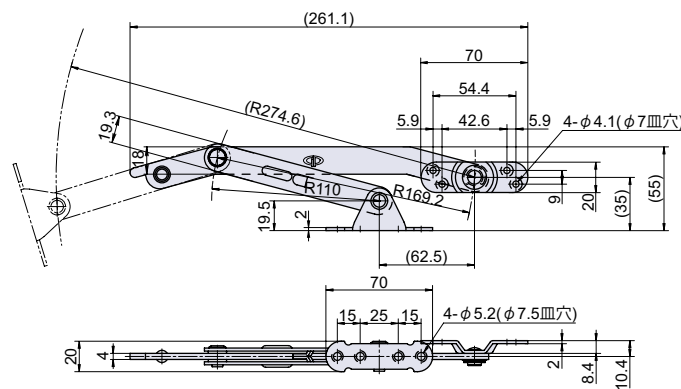
ステー  
アームストッパー



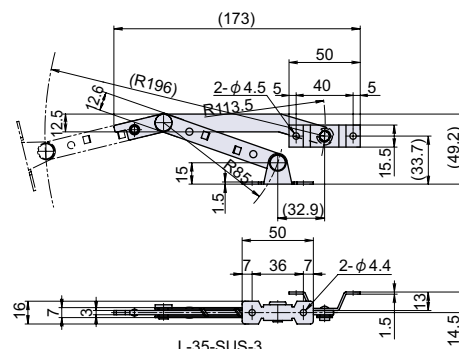
※写真、図面は右勝手です。



L-35-SUS-1



L-35-SUS-2



L-35-SUS-3

### Check!

- 使用例 ガスチャンパー、トランクルーム
- 材質 ステンレス鋼板 (SUS-304)
- 仕上げ [#1] ヘアライン  
[#2, #3] バレル研磨
- 付属 #1: M5 皿小ネジ小頭 8本  
#2: M4 皿小ネジ 8本  
#3: 裏板 1枚、E形止め輪 1枚、  
M4 なべ小ネジ 2本、M4 木ネジ 2本
- 関連製品 PH-174KE (P.100)

部品名	材質	摘要	備考
ステー 1	SUS-304	HL, バレル研磨	
ステー 2	SUS-304	HL, バレル研磨	
扉用座金	SUS-304		
枠用座金	SUS-304		
枠座金用ピン	SUS		
ワッシャ A	SUS-304		
ワッシャ B	SUS-304		
リベット	SUS		
止金	SUS		JIS B-2805
ロット棒	SUS		

### 取付方法

【左右勝手の変更】座金を反転させて下さい。  
(左右の指定もできます。注文時にご指定下さい。)

品番	品名	自重	箱入数	在庫状況	コードナンバー
L-35-SUS-1	ステンレスアームストッパー 大	401g	6個	標準在庫	1060350301
L-35-SUS-2	ステンレスアームストッパー 中	288g	6個	標準在庫	1060350302
L-35-SUS-3	ステンレスアームストッパー 小	119g	20個	標準在庫	1060350303

カムロック  
スイッチロック

コイン錠  
取手付カムロック

差込栓錠  
家具用錠前

PCロック  
ダイヤル錠  
電子ロック

マグネット  
キャッチ

ローラーキャッチ  
ボールキャッチ

キャッチ  
埋込ロック

ラッチ・打掛  
掛金・貫抜

落とし金具

ステー  
アームストッパー

ガススプリング  
オイルダンパー

ソフト  
アブソーバー

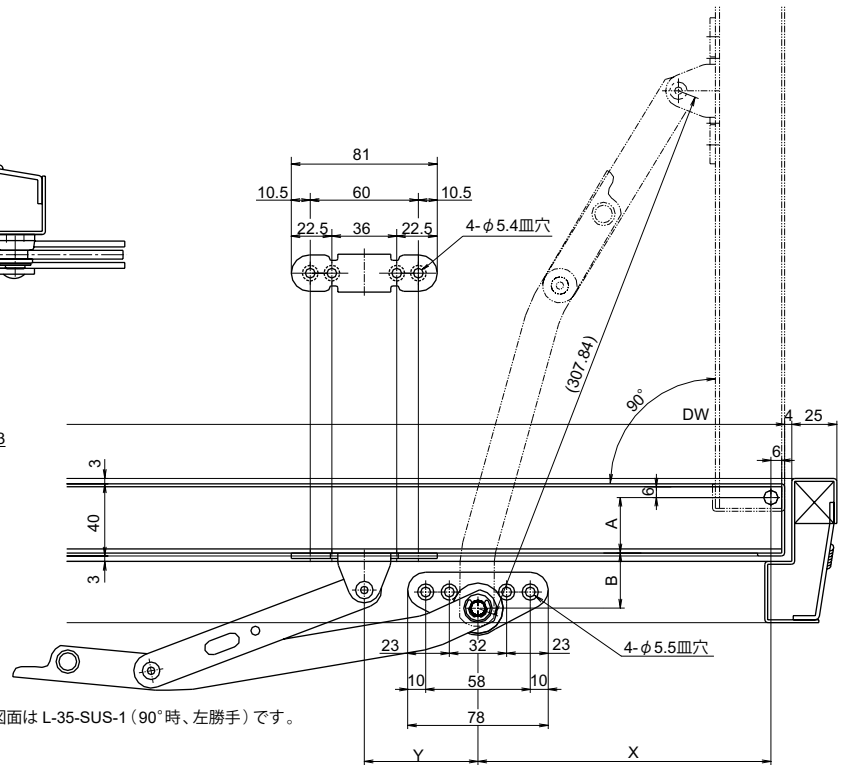
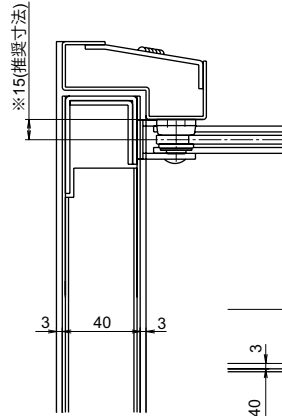
止金  
ロット棒

順位調整器

取付参考図：B-117N (ピボットヒンジ) 使用 扉開き 90°時

B-117Nは、214 ページに掲載しています。

B-117N



※図面は L-35-SUS-1 (90°時、左勝手) です。

【※注意※】

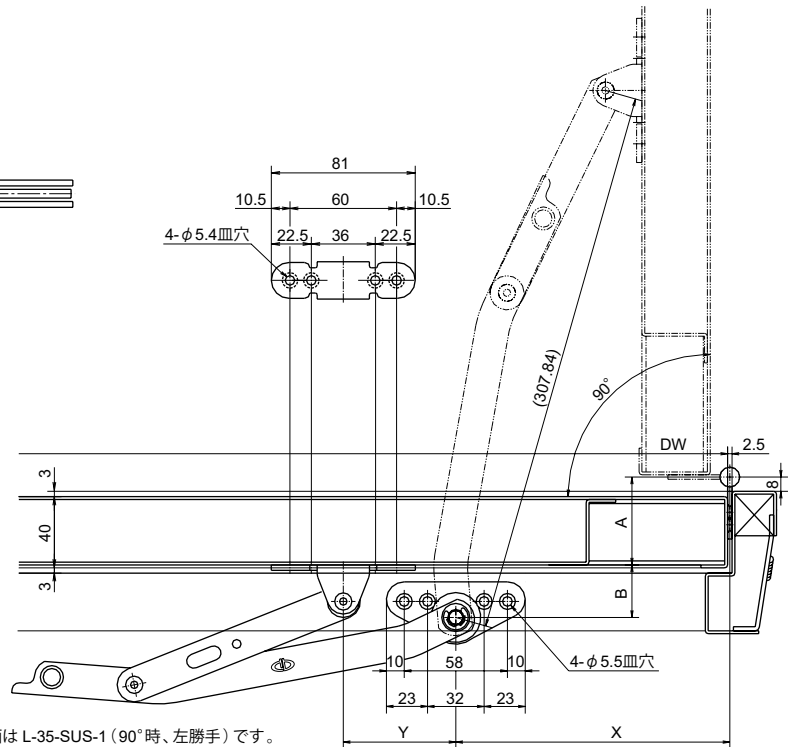
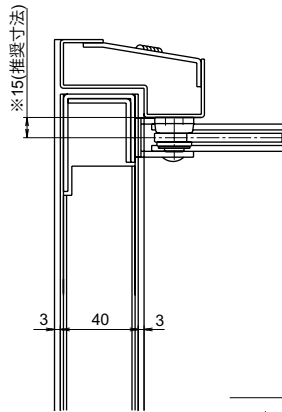
- ※ 15 (推奨寸法) は各サイズともに扉側ブラケットと枠上部とが擦れないよう余裕をみた数値となっています。
- ※ 図は各アームストッパーの参考寸法です。実際の加工をされる場合は、一度確認してから製作して下さい。

寸法表	L-35-SUS-1	L-35-SUS-2	L-35-SUS-3	
X	163.23	143.57	103.60	X: ピボットヒンジの軸中心から枠側の座の中心までの距離
Y	63.24	64.39	37.88	Y: 扉側の座の中心から枠側の座の中心までの距離
B	29.5	19.5	15.0	B: 取付面 (扉側) から枠側の座の中心までの距離
A	30.8	30.8	30.8	A: ピボットヒンジの軸中心から取付面 (扉側) までの距離

取付参考図：B-19D-SUS M5 (旗蝶番) 使用 扉開き 90°時

B-19D-SUSは、167 ページに掲載しています。

B-19D-SUS M5



※図面は L-35-SUS-1 (90°時、左勝手) です。

【※注意※】

- ※ 15 (推奨寸法) は各サイズともに扉側ブラケットと枠上部とが擦れないよう余裕をみた数値となっています。
- ※ 図は各アームストッパーの参考寸法です。実際の加工をされる場合は、一度確認してから製作して下さい。

寸法表	L-35-SUS-1	L-35-SUS-2	L-35-SUS-3	
X	153.98	133.57	91.79	X: 旗蝶番の軸中心から枠側の座の中心までの距離
Y	63.24	64.39	37.88	Y: 扉側の座の中心から枠側の座の中心までの距離
B	29.5	19.5	15.0	B: 取付面 (扉側) から枠側の座の中心までの距離
A	49.4	49.4	49.4	A: 旗蝶番の軸中心から取付面 (扉側) までの距離

L

ステアー  
アームストッパー

カムロック  
スイッチロック

コイン錠  
取付付カムロック

差込栓錠  
家具用錠前

PCロック  
ダイヤル錠  
電子ロック

マグネット  
キャッチ

ローラーキャッチ  
ボールキャッチ

キャッチ  
埋込ロック

ラッチ・打掛  
掛金・貫抜

落し金具

ステー  
アームストッパー

ガススプリング  
オイルダンパー

ソフト  
アブソーバー

止金  
ロット棒

順位調整器