

L-367

CAD

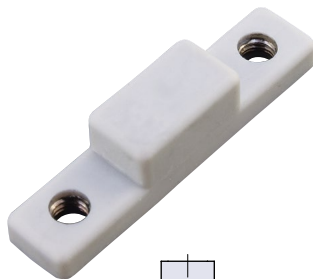


点検口用戸当りマグネット

マグネットキャッチ

● Check!

- ・扉に取り付けると、マグネット部分が3mm 出っ張るため、戸当りとしても機能します。
- ・扉のガタツキやタワミを吸収することができます。
- ・磁石全体をゴムのような柔らかい樹脂で包み込んであるので、着磁面を傷つけません。



使用例



マグネット面

取付面に対して水平

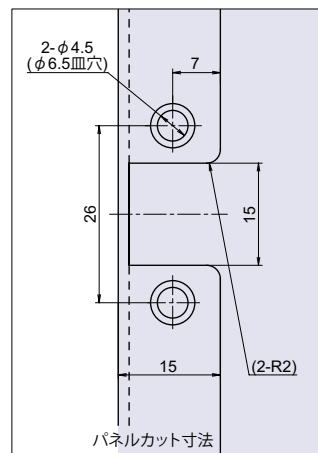
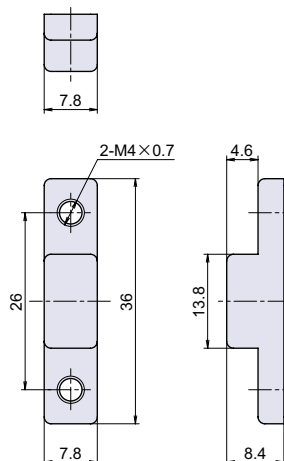
使用例 一般機器、サッシ

材質 TPR+ ネオジム磁石

仕上げ ライトグレー色

関連製品 H-312-SUS (P.317)

- ※注意※
- ・取付ネジは付属していません。別途ご用意下さい。
 - ・推奨ネジ：M4 皿小ネジ小頭
 - ・記載吸着力は参考値のため、現品と異なる場合があります。
 - ・扉に背圧がかかる場所では別途ロック機構を設けて下さい。
 - ・扉のタワミが大きすぎる場合は、吸着できない可能性があります。



品番	品名	取付板厚	吸着力 N[kgf]	自重	箱入数	在庫状況	コードナンバー
L-367	点検口用戸当りマグネット	1.6mm	10 [1]	4g	400 個	標準在庫	1063670700

L-365

CAD



防水マグネットキャッチ

マグネットキャッチ

ローラーキャッチ
ボールキャッチキャッチ
埋込ロックラッチ・打掛
掛金・貫抜

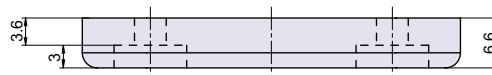
落とし金具

ステー
アームストップガススプリング
オイルダンパーソフト
アブソーバー止金
ロット棒

順位調整器

● Check!

- ・磁石全体をシリコンゴムで包み込んであるので、着磁面を傷つけません。
- ・全面コーティングなので、水に濡れても錆びません。



マグネット面

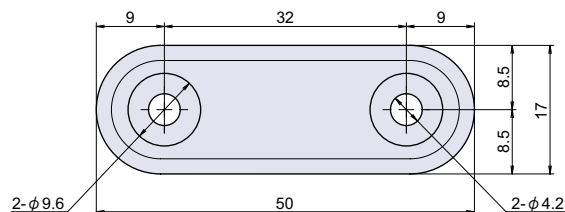
取付面に対して水平

使用例 一般機器

材質 シリコンゴム + ネオジム磁石

仕上げ 黒色

- ※注意※
- ・取付ネジは付属していません。別途ご用意下さい。
 - ・推奨ネジ：M4 トラスネジ
 - ・記載吸着力は参考値のため、現品と異なる場合があります。



品番	品名	吸着力 N[kgf]	自重	箱入数	在庫状況	コードナンバー
L-365	防水マグネットキャッチ	34 [3.5]	16g	150 個	標準在庫	1063650700