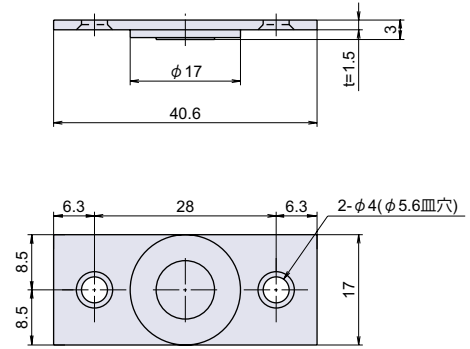


# L-361



## マグネットキャッチ



### ● Check!

- ・薄型の簡易マグネットキャッチです。

### マグネット面

取付面に対して水平

- 使用例 各種キャビネット汎用  
 材質 ネオジム磁石 + 冷間圧延鋼板 (SPCC)  
 仕上げ ニッケルメッキ
- ※注意※ ・受金具、取付ネジは付属していません。別途ご用意下さい。  
 ・推奨ネジ：M3 皿小ネジ小頭  
 ・記載吸着力は参考値のため、現品と異なる場合があります。  
 ・吸着時等、マグネット本体に直接衝撃が加わると破損する可能性がありますのでご注意下さい。

品番	品名	吸着力 N[kgf]	自重	箱入数	在庫状況	コードナンバー
L-361	マグネットキャッチ	34 [3.5]	9g	250 個	標準在庫	1063610200

マグネットキャッチ

カムロック  
スイッチロック

コイン錠  
取手付カムロック

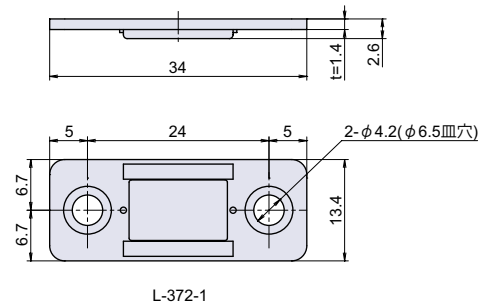
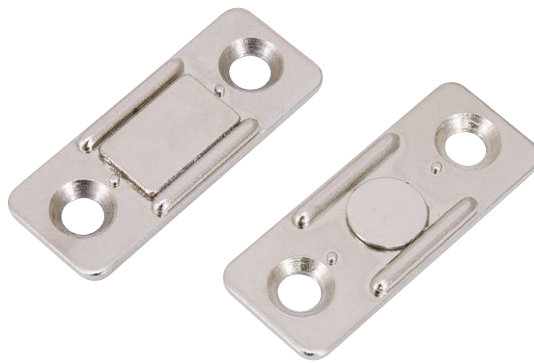
差込栓錠  
家具用錠前

PCロック  
ダイヤル錠  
電子ロック

# L-372



## 薄型マグネットキャッチ



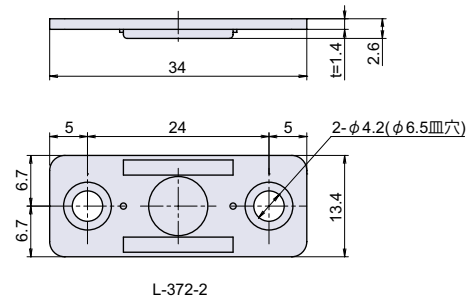
### ● Check!

- ・薄型の簡易マグネットキャッチです。
- ・同一サイズで吸着力が異なるため、扉の再加工なしで交換が可能です。

### マグネット面

取付面に対して水平

- 使用例 各種キャビネット汎用  
 材質 ネオジム磁石 + 冷間圧延鋼板 (SPCC)  
 仕上げ ニッケルメッキ
- ※注意※ ・受金具、取付ネジは付属していません。別途ご用意下さい。  
 ・推奨ネジ：M4 皿小ネジ小頭  
 ・記載吸着力は参考値のため、現品と異なる場合があります。  
 ・扉に背圧がかかる場所では別途ロック機構を設けて下さい。  
 ・扉のタワミが大きすぎる場合は、吸着できない可能性があります。  
 ・吸着時等、マグネット本体に直接衝撃が加わると破損する可能性がありますのでご注意下さい。



品番	品名	吸着力 N[kgf]	自重	箱入数	在庫状況	コードナンバー
L-372-1	薄型マグネットキャッチ 3kg	29 [3]	4g	200 個	標準在庫	1063720201
L-372-2	薄型マグネットキャッチ 1kg	10 [1]	4g	200 個	標準在庫	1063720202

マグネット  
キャッチ

ローラーキャッチ  
ボールキャッチ

キャッチ  
埋込ロック

ラッチ・打掛  
掛金・貫抜

落し金具

ステー  
アームストッパー

ガススプリング  
オイルダンパー

ソフト  
アブソーバー

止金  
ロット棒

順位調整器