

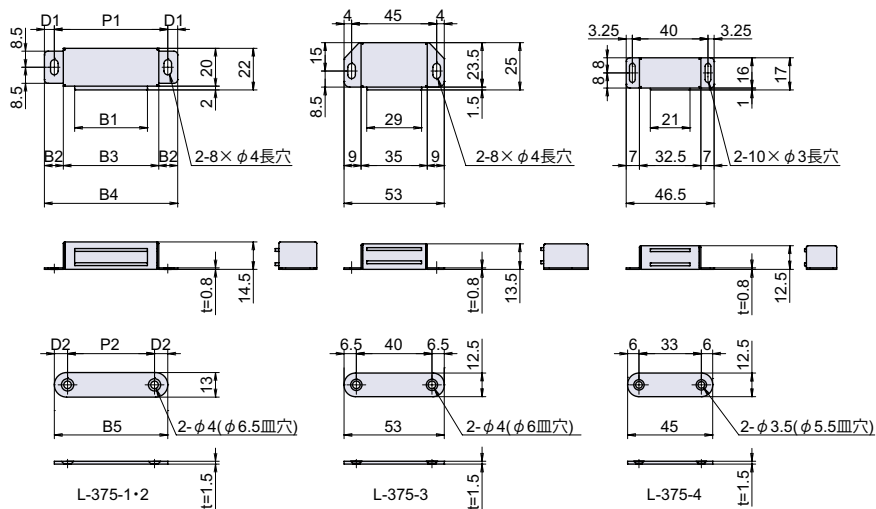
NEW L-375

CAD



マグネットキャッチ

マグネットキャッチ



Check!

・廉価型のマグネットキャッチです。

マグネット面

取付面に
対して垂直

使用例 各種キャビネット汎用

材質 ステンレス鋼板 (SUS-202)

※注意※ ・取付ネジは付属していません。別途ご用意下さい。
・記載吸着力は参考値のため、現品と異なる場合があります。

寸法表	B1	B2	B3	B4	B5	D1	D2	P1	P2
L-375-1	50	8.25	79.5	96	76	4	6.5	88	63
L-375-2	38.5	10	50.5	70.5	60	5.25	7	60	46

品番	品名	吸着力 N[kgf]	自重	在庫状況	コードナンバー
L-375-1	マグネットキャッチ 95mm	100 [10.2]	97g	準在庫	1063750301
L-375-2	マグネットキャッチ 70mm	55 [5.6]	71g	準在庫	1063750302
L-375-3	マグネットキャッチ 55mm	40 [4.1]	52g	準在庫	1063750303
L-375-4	マグネットキャッチ 45mm	25 [2.5]	34g	準在庫	1063750304

L-33A

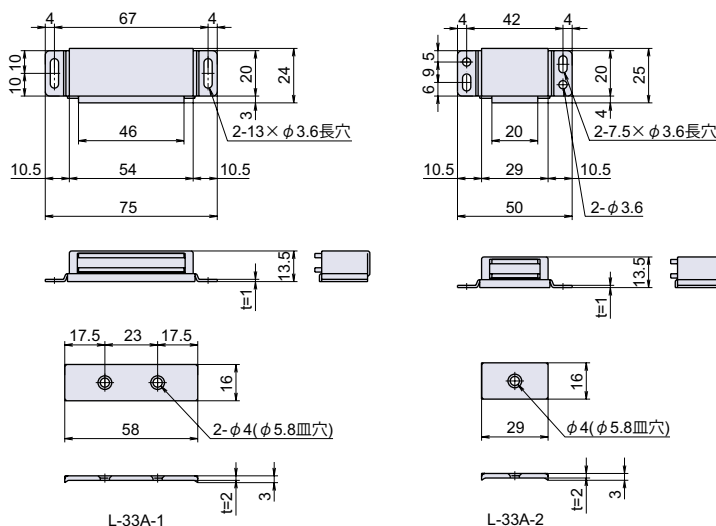
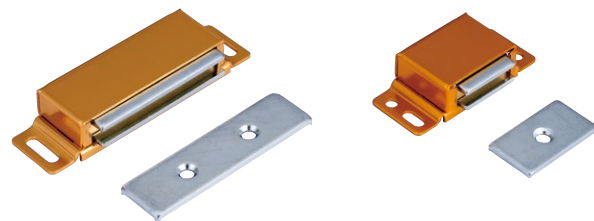
RoHS

CAD



マグネットキャッチ

マグネットキャッチ



Check!

・アルミ枠製のマグネットキャッチです。

マグネット面

取付面に
対して垂直

使用例 各種キャビネット汎用

材質 アルミニウム (Al) + 冷間圧延鋼板 (SPCC)

仕上げ ゴールドメッキ + 亜鉛メッキクロメート処理

※注意※ ・取付ネジは付属していません。別途ご用意下さい。
・受金具の推奨ネジ：M4 皿小ネジ小頭
・記載吸着力は参考値のため、現品と異なる場合があります。

品番	品名	吸着力 N[kgf]	自重	箱入数	在庫状況	コードナンバー
L-33A-1	マグネットキャッチ 75mm	44 [4.5]	75g	20 個	標準在庫	1060331101
L-33A-2	マグネットキャッチ 50mm	23 [2.3]	37g	40 個	標準在庫	1060331102

カムロック
スイッチロック

コイン錠
取手付カムロック

差込栓錠
家具用錠前

PC ロック
ダイヤル錠
電子ロック

マグネット
キャッチ

ローラーキャッチ
ボールキャッチ

キャッチ
埋込ロック

ラッチ・打掛
掛金・貫抜

落とし金具

ステー
アームストッパー

ガススプリング
オイルダンパー

ソフト
アブソーバー

止金
ロット棒

順位調整器