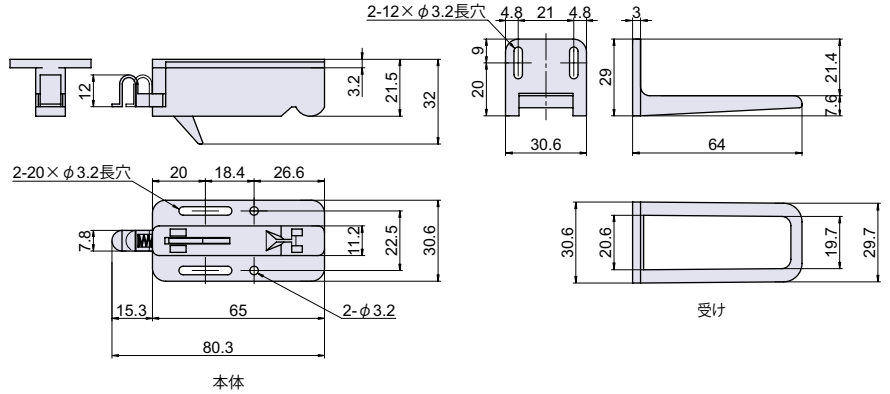


L-400

耐震ラッチ



Check!

- 地震等の揺れを感知するとロックがかかり、収納物が落下するのを防ぎます。**※非常時のみ作動します。**
- 扉内側へ取り付けするため、扉の意匠性を損ねません。

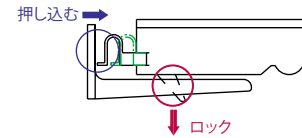
見た目 スッキリ

使用例 鋼製家具、木製家具
 材質 ABS樹脂 (ABS)
 仕上げ 白色
 付属 木ネジ6本
 補足 マグネットキャッチ等と併用してご使用下さい。
 関連製品 L-33N (P.459)

取付方法

【注意】取り付け後は、必ず耐震ロックの作動を確認して下さい。

操作方法



- 揺れを感知すると自動的にロック (赤丸) がかかります。普段の開閉には影響せず、非常時のみ作動します。
- ロック解除は解除トリガー (青丸) を押し込む (扉を押し込む) だけです。

品番	品名	自重	箱入数	在庫状況	コードナンバー
L-400	耐震ラッチ	31g	20個	標準在庫	1064000600

別売り	各マグネットキャッチの仕様は456～465ページに掲載しています。
マグネットキャッチ	各マグネットキャッチの仕様は456～465ページに掲載しています。

キャッチ
埋込
ロック

カムロック
スイッチロック

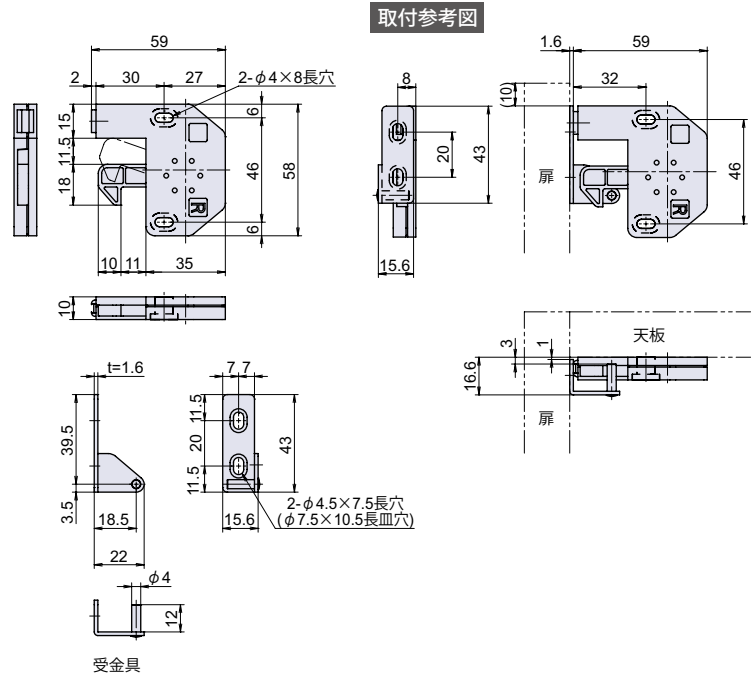
コイン錠
取手付カムロック

差込錠錠
家具用錠前

PCロック
ダイヤル錠
電子ロック

L-409

耐震ラッチ



Check!

- 薄型で取付スペースを最小限に抑えます。
- 地震等の揺れを感知するとロックがかかり、収納物が落下するのを防ぎます。揺れがおさまると製品が水平状態に戻るとロックが解除されます。
- 扉内側へ取り付けのため、扉の意匠性を損ねません。
- マグネットキャッチを内蔵しています。

見た目 スッキリ

使用例 家具、キャビネット
 材質 ポリアセタール (POM)
 仕上げ 白色
 ※注意※ 取付ネジは付属していません。別途ご用意下さい。

取付方法

【注意】取り付け後は、必ず耐震ロックの作動を確認して下さい。

品番	品名	自重	在庫状況	コードナンバー※注文時にはどちらかをご指定下さい。	
				右勝手 (R)	左勝手 (L)
L-409	耐震ラッチ	35g	準在庫	1064090600	1064090650

マグネット
キャッチ

ローラーキャッチ
ボールキャッチ

キャッチ
埋込ロック

ラッチ・打掛
掛金・貫抜

落し金具

ステー
アームストッパー

ガススプリング
オイルダンパー

ソフト
アブソーバー

止金
ロット棒

順位調整器