

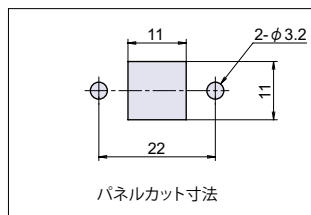
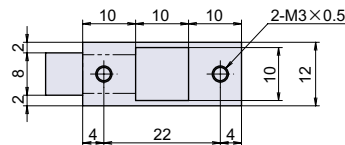
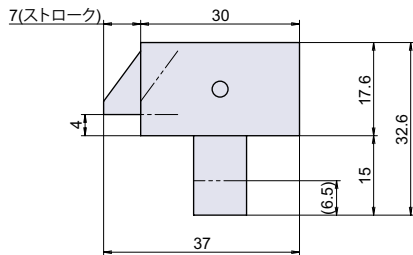
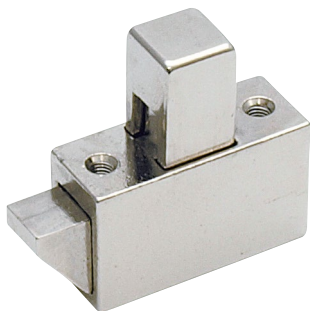
L-468

RoHS CAD



ボタン式ラッチ

ラッチ・打掛・掛金・貫抜



● Check!

使用例 一般機器

材質 亜鉛ダイカスト (ZDC)

仕上げ ニッケルメッキ

※注意※ 取付ネジは付属していません。別途ご用意下さい。

操作方法

ボタンを押すとラッチが下がります。

カムロック
スイッチロック

コイン錠
取手付カムロック

差込栓錠
家具用錠前

PC ロック
ダイヤル錠
電子ロック

品番	品名	自重	在庫状況	コードナンバー
L-468	ボタン式ラッチ	35g	準在庫	1064680100

L-402

RoHS CAD



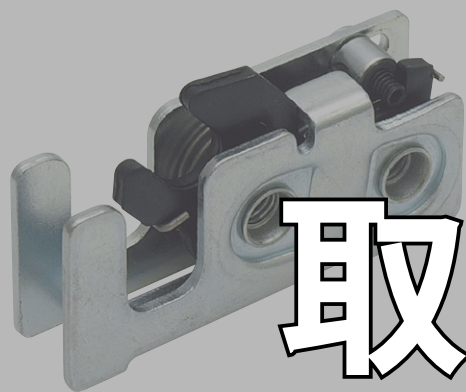
スナッチロック

マグネット
キャッチ

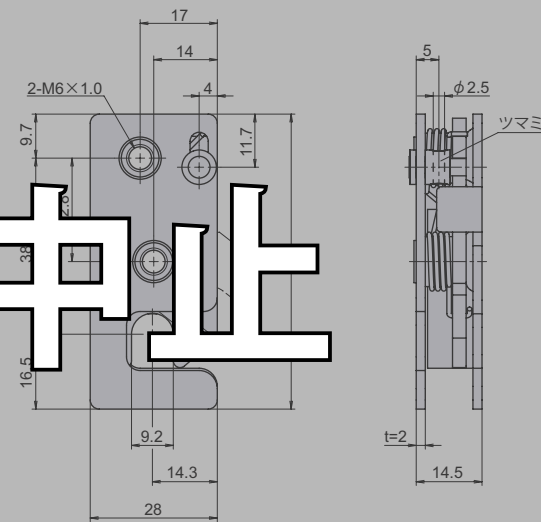
ローラーキャッチ
ボールキャッチ

キャッチ
埋込ロック

ラッチ・打掛
掛金・貫抜



取扱中止



● Check!

使用例 一般機器

材質 冷間圧延鋼板 (SPCC)

仕上げ 亜鉛メッキクロメート処理

操作方法

ワイヤーなどでつまみを引くとロックを解除できます。

落とし金具

ステー
アームストッパー

ガススプリング
オイルダンパー

ソフト
アブソーバー

止金
ロット棒

順位調整器

品番	品名	自重	在庫状況	コードナンバー
L-402	スナッチロック	81g	準在庫	1064020200