

L-407A/L-407B

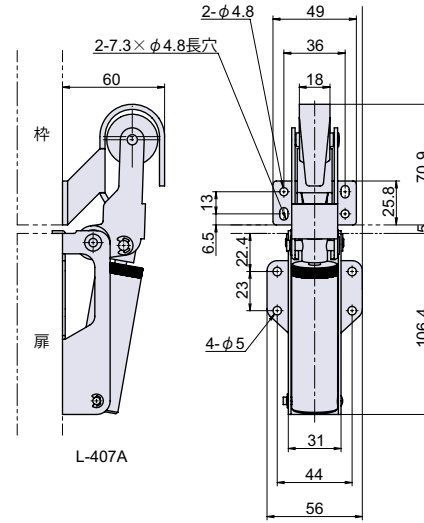
CAD



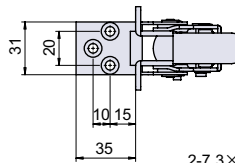
ドアセルフアー 開き扉用/引き戸用

L

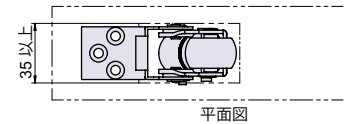
ソフトアブソーバー



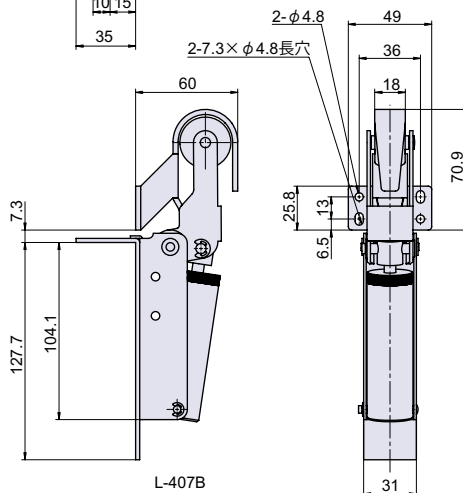
L-407A



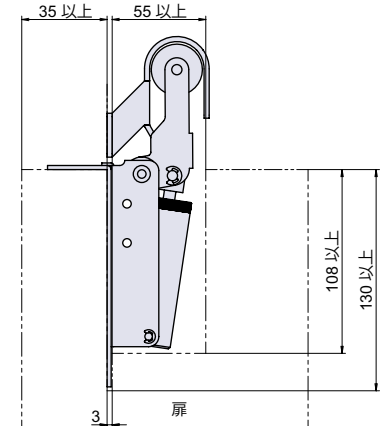
取付参考図



平面図



L-407B



側面図

カムロック
スイッチロック

コイン錠
取手付カムロック

差込栓錠
家具用錠前

PC ロック
ダイヤル錠
電子ロック

マグネット
キャッチ

ローラーキャッチ
ボールキャッチ

キャッチ
埋込ロック

ラッチ・打掛
掛金・貫抜

落し金具

ステー
アームストッパー

ガススプリング
オイルダンパー

ソフト
アブソーバー

止金
ロット棒

順位調整器

● Check!

- ・L-407A は開き扉用、L-407B は引き戸用のドアセルフアーです。
- ・扉がゆっくりと閉まり、閉扉時の衝撃音がありません。

使用例 室内扉

材質 アルミニウム (Al) +冷間圧延鋼板 (SPCC) +ゴム

仕上げ [L-407A]アルマイト処理 + クロームメッキ + 黒色
[L-407B]アルマイト処理
+ 亜鉛メッキ有色クロメート処理 + 黒色

- ※注意※
- ・取付ネジは付属していません。別途ご用意下さい。
 - ・ドアクローザーやオートヒンジなどが取り付けられた扉には使用しないで下さい。

- 製品仕様 扉仕様条件 (L-407A)
- ・上枠の幅：25mm以上
 - ・扉上端と上枠の間隔：4～5mm
 - ・扉重量：～30kg
 - ・閉扉速度 (常温)：3～4秒

取付方法

L-407B は専用ブラケットを埋め込んで取り付けます。

品番	品名	自重	在庫状況	コードナンバー
L-407A	ドアセルフアー	445g	準在庫	1064071200
L-407B	ドアセルフアー 引き戸用	535g	準在庫	1064072200