

L-425-SUS

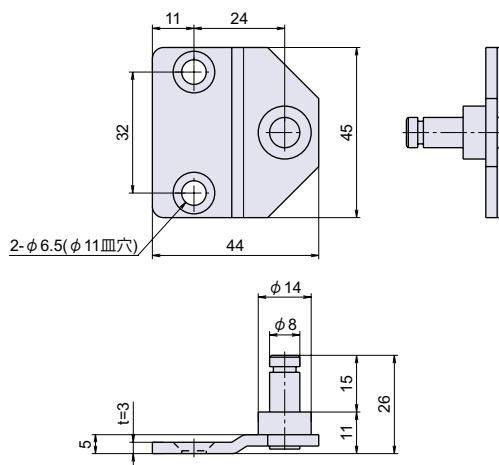
RoHS

SUS

CAD



ステンレスガススプリング用φ8ブラケット



● Check!

材 質 ステンレス鋼板 (SUS-304)

仕上げ 電解研磨

付 属 E形止め輪 1枚

関連製品 L-121N (P.526)、L-122N (P.527)、L-421 (P.527)、
L-422N-SUS (P.528)、L-656 (P.531)、
L-657 (P.531)、L-659 (P.533)、L-660 (P.533)、
L-666 (P.530)、L-667 (P.530)

※注意※ ・取付ネジは付属していません。別途ご用意下さい。
・推奨ネジ：M6 皿小ネジ小頭

品番	品名	自重	箱入数	在庫状況	コードナンバー
L-425-SUS	ステンレスガススプリング用φ8ブラケット	51g	50個	準在庫	1064259300

L-427-SUS

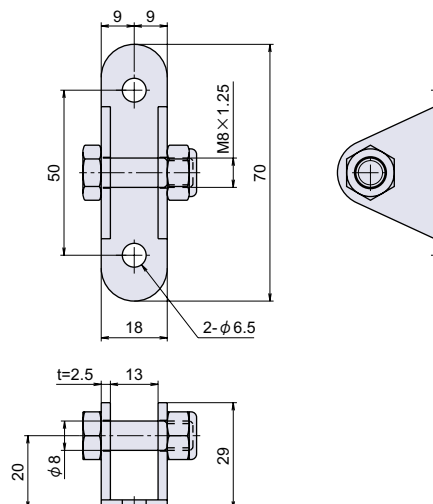
RoHS

SUS

CAD



ステンレスガススプリング用φ8ブラケット



● Check!

材 質 ステンレス鋼板 (SUS-304)

仕上げ 電解研磨

関連製品 L-121N (P.526)、L-122N (P.527)、L-421 (P.527)、
L-422N-SUS (P.528)、L-655 (P.532)、
L-656 (P.531)、L-657 (P.531)、L-659 (P.533)、
L-660 (P.533) L-666 (P.530)、L-667 (P.530)、

※注意※ 取付ネジは付属していません。別途ご用意下さい。

品番	品名	自重	箱入数	在庫状況	コードナンバー
L-427-SUS	ステンレスガススプリング用φ8ブラケット	61g	50個	準在庫	1064279300

L

ガス
スプリング
オイルダンパーカムロック
スイッチロックコイン錠
取付付カムロック差込栓錠
家具用錠前PCロック
ダイヤル錠
電子ロックマグネット
キャッチローラーキャッチ
ボールキャッチキャッチ
埋込ロックラッチ・打掛
掛金・貫抜

落とし金具

ステー
アームストッパーガススプリング
オイルダンパーソフト
アブソーパー止金
ロット棒

順位調整器