

L-466

RoHS CAD

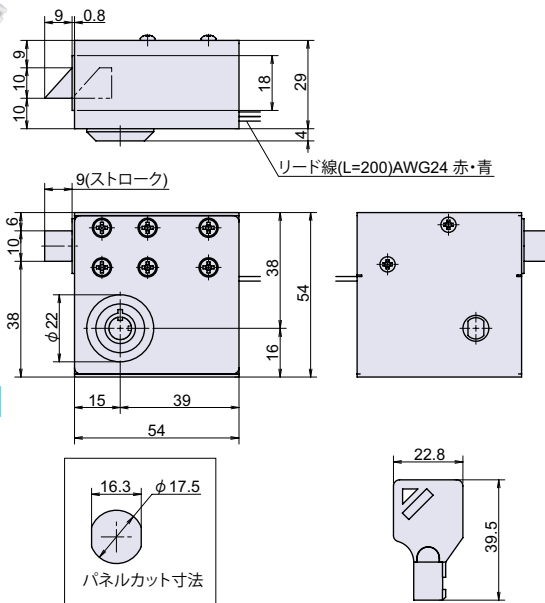


カムロック付ソレノイドラッチ錠

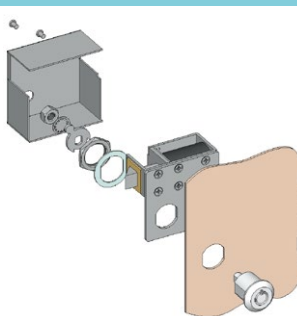
差込栓錠
家具用錠前

● Check!

- ・通電時解錠型のソレノイドラッチ錠で、電氣的に解錠させることができます。
- ・通電を解除すると自動で施錠されます。
- ・停電時には付属の鍵で解錠可能です。

電氣的
に解錠

取付方法



操作方法

【※注意※】 鍵を使用する場合は鍵を押し込みながら回して下さい。

カムロック
スイッチロックコイン錠
取付付カムロック差込栓錠
家具用錠前PCロック
ダイヤル錠
電子ロック

使用例 ロッカー、キャビネット、簡易保管庫
材 質 冷間圧延鋼板 (SPCC) + 亜鉛ダイカスト (ZDC)
仕上げ ニッケルメッキ
付 属 鍵2本
※注意※ 取付ネジは付属していません。別途ご用意下さい。

製品仕様・定格電圧：DC12V
・定格電流：700mA
・リード線：AWG24 (赤) +、(青) -
・コネクタ：XH2.54
・最大通電時間：30 秒

品番	品名	取付板厚	自重	在庫状況	コードナンバー
L-466	カムロック付ソレノイドラッチ錠	~7mm	279g	準在庫	1064660200

L-592

RoHS CAD



ソレノイドキャッチロック

マグネット
キャッチローラーキャッチ
ボールキャッチキャッチ
埋込ロックラッチ・打掛
掛金・貫抜

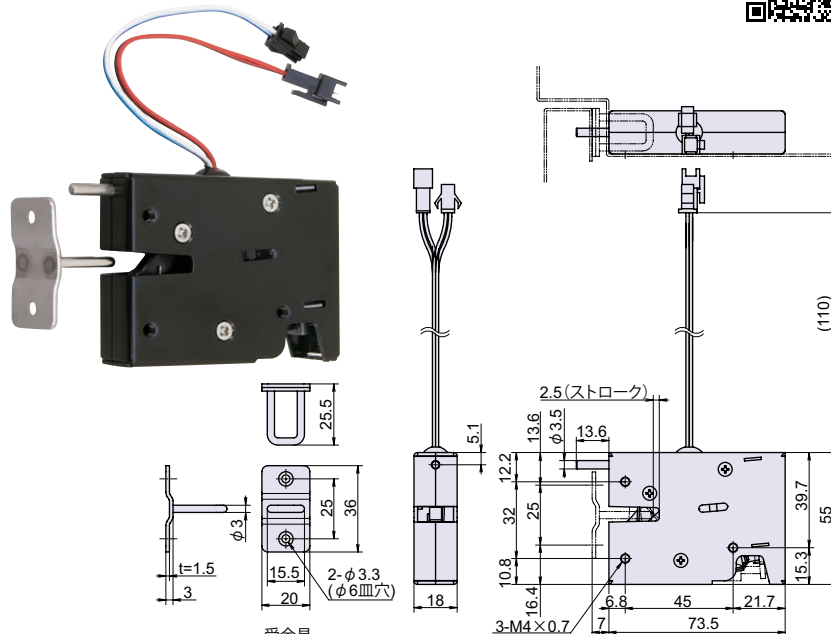
落とし金具

ステー
アームストッパーガススプリング
オイルダンパーソフト
アブソーバー止金
ロット棒

順位調整器

● Check!

- ・通電時解錠型のソレノイドキャッチロックで、電氣的に解錠させることができます。
- ・施錠状態を内部のマイクロスイッチで検出できます。
- ・解錠時には内蔵スプリングにより扉を押し開きます。
- ・解錠バーを押すことで機械的に解錠できます。

電氣的
に解錠

使用例 ロッカー、キャビネット、簡易保管庫
材 質 一般構造用圧延鋼材 (SS400)
仕上げ 電着塗装
付 属 受金具1個
※注意※ 取付ネジは付属していません。別途ご用意下さい。

製品仕様・定格電圧：DC12V
・最大動作電流 (解錠時)：2.5A 以下
・動作環境 (温度)：-20℃~70℃
・動作環境 (湿度)：10%~90%
・コネクタ：SM2.54-2
・リード線 (ソレノイド)：(赤) +、(黒) -
・リード線 (マイクロスイッチ)：(白) COM、(青) NC
・最大通電時間：1 秒

パネルカット寸法 (受金具)

パネルカット寸法 (本体)

品番	品名	自重	在庫状況	コードナンバー
L-592	ソレノイドキャッチロック	218g	準在庫	1065920200