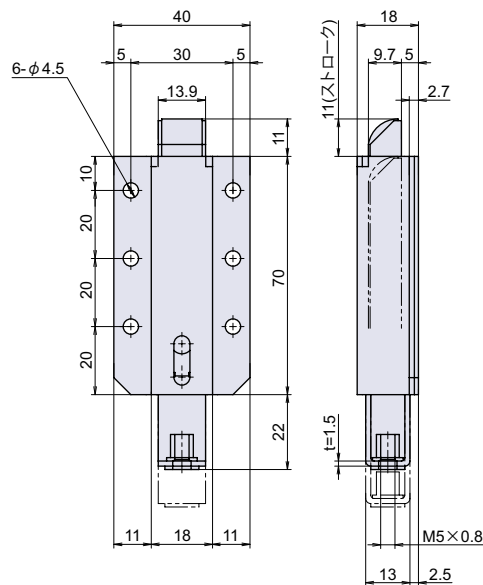


# L-467



## ラッチ錠

止金  
ロット棒



### Check!

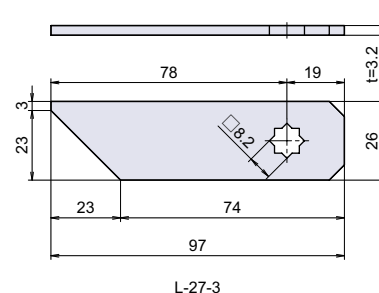
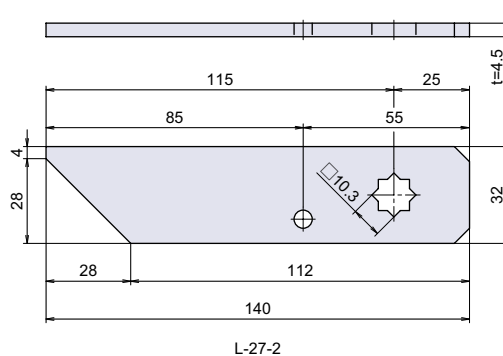
- 使用例 一般機器
- 材質 冷間圧延鋼板 (SPCC) + ポリアミド (PA)
- 仕上げ 亜鉛メッキクロメート処理
- 補足 各種ハンドルと組み合わせてご使用下さい。

| 品番    | 品名   | 自重   | 在庫状況 | コードナンバー    |
|-------|------|------|------|------------|
| L-467 | ラッチ錠 | 121g | 標準在庫 | 1064670200 |

# L-27



## 止金



### Check!

- 材質 熱間圧延鋼板 (SPHC)
- 仕上げ 亜鉛メッキクロメート処理
- 補足 各種ハンドルと組み合わせてご使用下さい。

| 品番     | 品名 | 自重   | 箱入数   | 在庫状況 | コードナンバー    |
|--------|----|------|-------|------|------------|
| L-27-2 | 止金 | 134g | 40 個  | 標準在庫 | 1060270202 |
| L-27-3 | 止金 | 53g  | 100 個 | 標準在庫 | 1060270203 |

カムロック  
スイッチロック

コイン錠  
取手付カムロック

差込栓錠  
家具用錠前

PCロック  
ダイヤル錠  
電子ロック

マグネット  
キャッチ

ローラーキャッチ  
ボールキャッチ

キャッチ  
埋込ロック

ラッチ・打掛  
掛金・貫抜

落とし金具

ステー  
アームストッパー

ガススプリング  
オイルダンパー

ソフト  
アブソーバー

止金  
ロット棒

順位調整器