

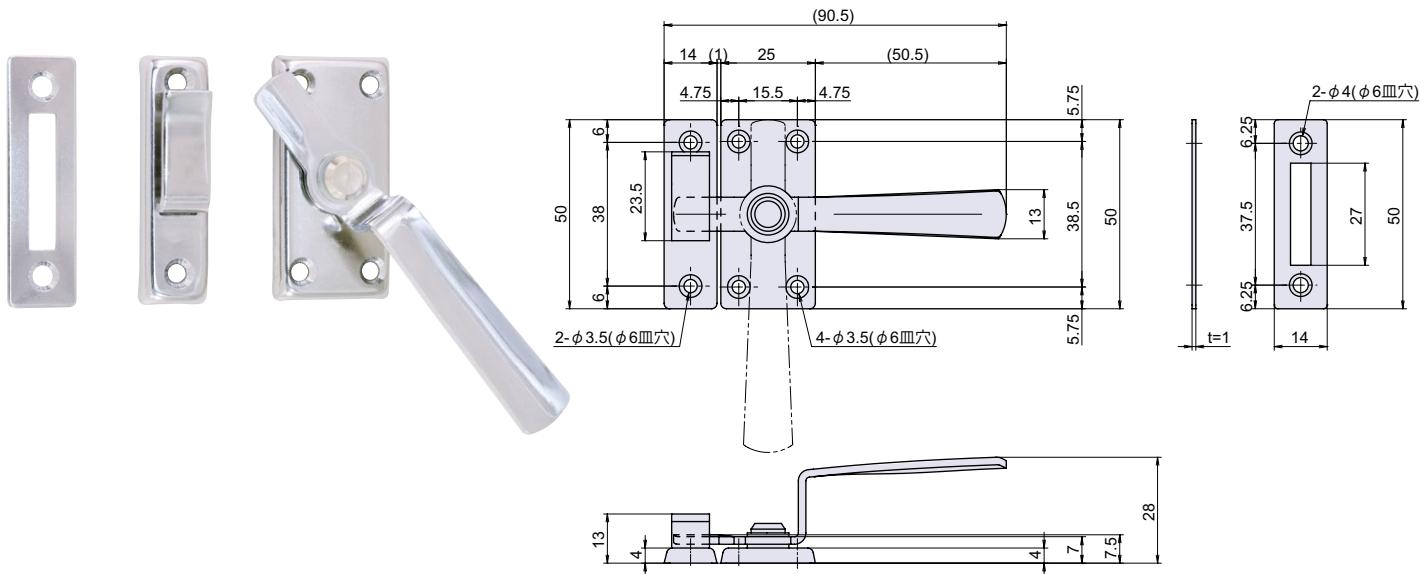
L-470-SUS

RoHS SUS CAD



ステンレスNラッチ

ラッチ・打掛・掛金・貫抜



Check!

- 使用例 各種産業機器等
- 材質 ステンレス鋼板 (SUS-304)
- 仕上げ 電解研磨
- 付属 M2.7 皿木ネジ 6 本

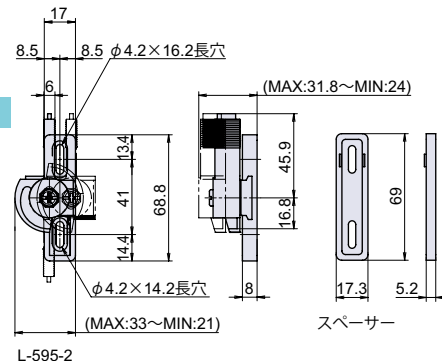
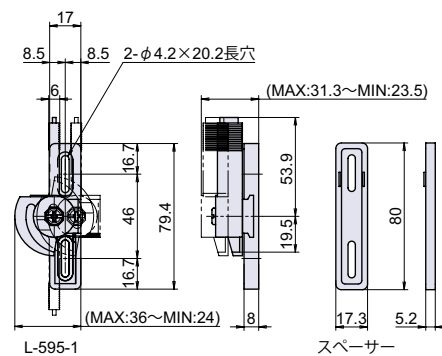
品番	品名	自重	箱入数	在庫状況	コードナンバー
L-470-SUS	ステンレス N ラッチ	57g	24 個	準在庫	1064700300

NEW L-595

RoHS CAD



調整式ダイカストクレセント



Check!

- ・オートロック機能付きです。施錠錠位置で自動的にクレセントの操作がロックされます。
- ・3方向に位置調整が可能です。

操作方法

クレセントを操作する際はロック解除ボタンを押しながら回転させます。



- 使用例 鋼製建具等
- 材質 亜鉛ダイカスト (ZDC)
- 仕上げ シルバー色塗装
ブロンズ色塗装
- 付属 スペーサー 1 個、M4 なべ小ネジ 2 本
- ※注意※ 右勝手のみを取り扱いです。

品番	品名	自重	在庫状況	コードナンバー	
				右勝手 (R)	左勝手 (L)
L-595-SV-1	調整式ダイカストクレセント 80mm シルバー	130g	準在庫	1065951101	-
L-595-SV-2	調整式ダイカストクレセント 69mm シルバー	113g	準在庫	1065951102	-
L-595-BR-1	調整式ダイカストクレセント 80mm ブロンズ	130g	準在庫	1065952101	-
L-595-BR-2	調整式ダイカストクレセント 69mm ブロンズ	113g	準在庫	1065952102	-

カムロック
スイッチロック

コイン錠
取手付カムロック

差込栓錠
家具用錠前

PC ロック
ダイヤル錠
電子ロック

マグネット
キャッチ

ローラーキャッチ
ボールキャッチ

キャッチ
埋込ロック

ラッチ・打掛
掛金・貫抜

落し金具

ステー
アーム止まり

ガススプリング
オイルダンパー

ソフト
アブソーバー

止金
ロット棒

順位調整器