

# NEW L-474A/L-474B

RoHS CAD

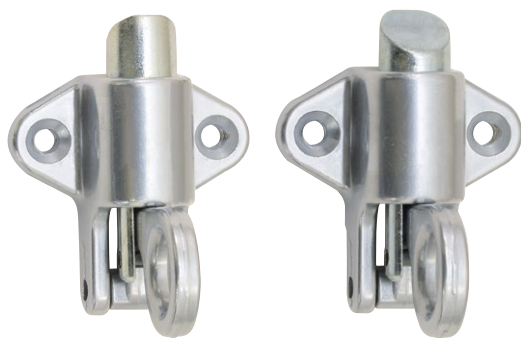


L-474A



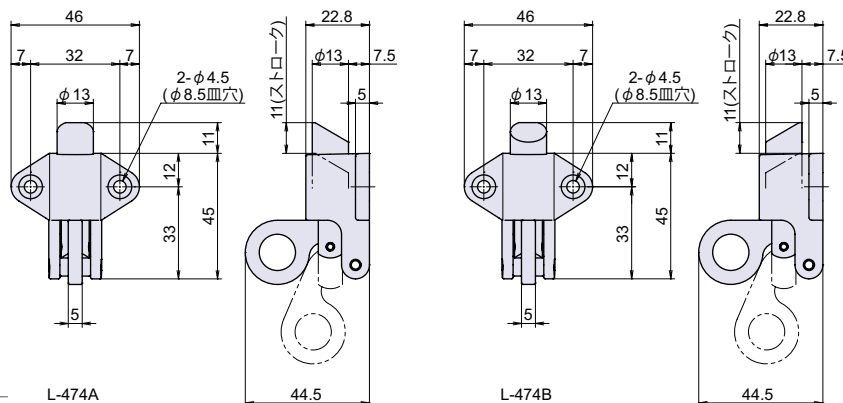
L-474B

## トプラッチ (内倒し用)/(外倒し用)



L-474A

L-474B



L-474A

L-474B

### ● Check!

使用例 内・外倒し窓

材質 亜鉛ダイカスト (DZC)

仕上げ サチライトクロームメッキ

関連製品 L-478 (P.492)

※注意※ 取付ネジは付属していません。別途ご用意下さい。

・推奨ネジ: M4 皿小ネジ

品番	品名	自重	在庫状況	コードナンバー
L-474A	トプラッチ (内倒し用)	77g	準在庫	1064741100
L-474B	トプラッチ (外倒し用)	77g	準在庫	1064742100

# NEW L-475A-SUS/L-475B-SUS

RoHS SUS CAD



L-475A-SUS



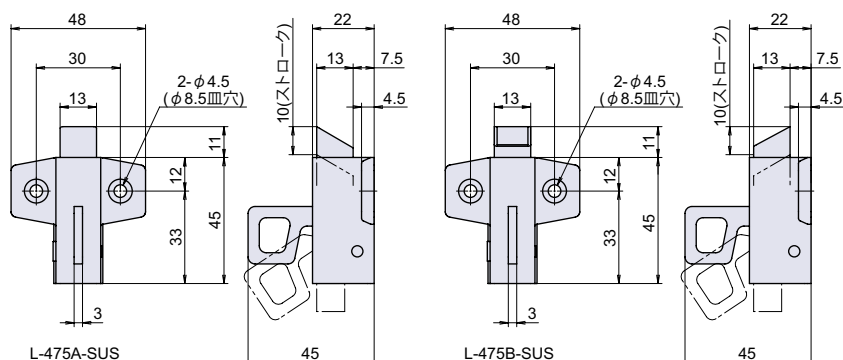
L-475B-SUS

## ステンレストプラッチ (内倒し用)/(外倒し用)



L-475A-SUS

L-475B-SUS



L-475A-SUS

L-475B-SUS

### ● Check!

使用例 内・外倒し窓

材質 ステンレス鋼

仕上げ 電解研磨

関連製品 L-478 (P.492)

※注意※ 取付ネジは付属していません。別途ご用意下さい。

・推奨ネジ: M4 皿小ネジ

品番	品名	自重	在庫状況	コードナンバー
L-475A-SUS	トプラッチ (内倒し用)	66g	準在庫	1064751300
L-475B-SUS	トプラッチ (外倒し用)	66g	準在庫	1064752300

L

ラッチ・打掛・掛金・貫抜

カムロック  
スイッチロックコイン錠  
取付付カムロック差込栓錠  
家具用錠前PCロック  
ダイヤル錠  
電子ロックマグネット  
キャッチローラーキャッチ  
ボールキャッチキャッチ  
埋込ロックラッチ・打掛  
掛金・貫抜

落し金具

ステー  
アームストッパーガススプリング  
オイルダンパーソフト  
アブソーバー止金  
ロット棒

順位調整器