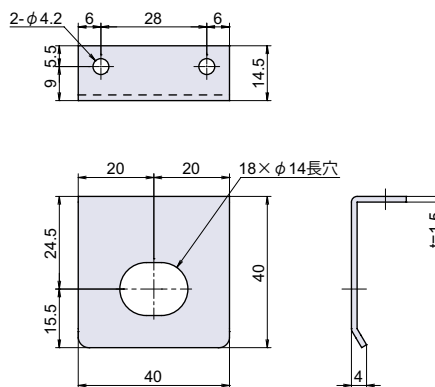


NEW L-477-SUS

RoHS SUS CAD



ステンレストップラッチ用受金具



● Check!

- 使用例 内・外倒し窓
- 材質 ステンレス鋼板
- 仕上げ バレル研磨
- 関連製品 L-474A (P.490)、L-474B (P.490)、L-478 (P.492)
- ※注意※ 取付ネジは付属していません。別途ご用意下さい。

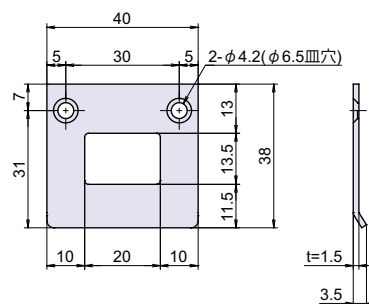
品番	品名	自重	在庫状況	コードナンバー
L-477-SUS	ステンレストップラッチ用受金具	21g	準在庫	1064770300

NEW L-476-SUS

RoHS SUS CAD



ステンレストップラッチ用受金具



● Check!

- 使用例 内・外倒し窓
- 材質 ステンレス鋼板
- 仕上げ バレル研磨
- 関連製品 L-475A-SUS (P.490)、L-475B-SUS (P.490)、L-478 (P.492)
- ※注意※ ・取付ネジは付属していません。別途ご用意下さい。
・推奨ネジ：M4 皿小ネジ小頭

品番	品名	自重	在庫状況	コードナンバー
L-476-SUS	ステンレストップラッチ用受金具	14g	準在庫	1064760300

ラッチ・打掛・掛金・貫抜

カムロック
スイッチロック

コイン錠
取手付カムロック

差込栓錠
家具用錠前

PCロック
ダイヤル錠
電子ロック

マグネット
キャッチ

ローラーキャッチ
ボールキャッチ

キャッチ
埋込ロック

ラッチ・打掛
掛金・貫抜

落し金具

ステー
アームストッパー

ガススプリング
オイルダンパー

ソフト
アブソーバー

止金
ロット棒

順位調整器