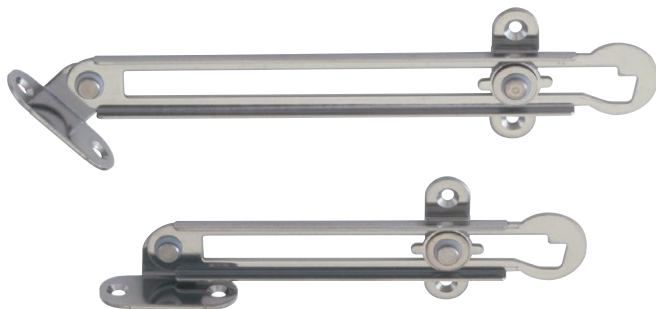


L-50-SUS

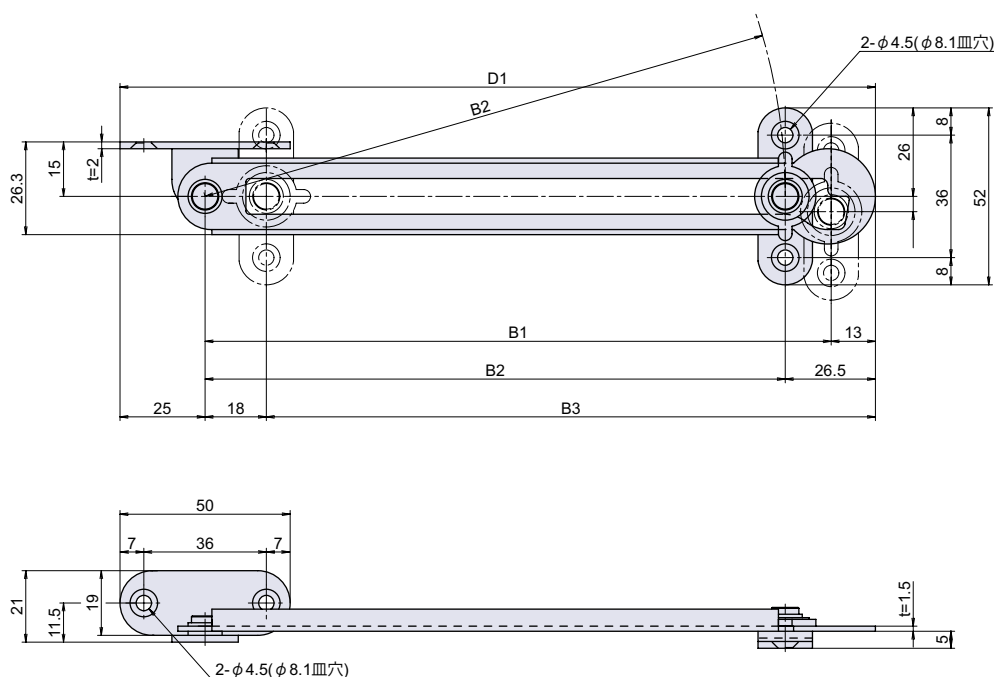
RoHS SUS CAD



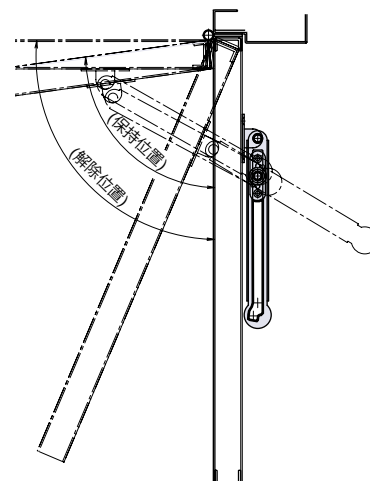
ステンレスロータリーステー

ステアー
ームストッパー

※写真、図面は右勝手です。



取付参考図



寸法表	B1	B2	B3	D1
L-50-SUS-2	184	170.5	179	222
L-50-SUS-3	136	122.5	131	174

● Check!

使用例 各種ボックス、機械類

材質 ステンレス鋼板 (SUS-304)

仕上げ 研磨

※注意※・取付ネジは付属していません。別途ご用意下さい。

・推奨ネジ：M4 皿小ネジ

・必ず左右いずれか 1 本のみを使用し、左右勝手を一緒に使用しないで下さい。

部品名	材質	摘要	備考
ステアー	SUS-304		
上ブラケット	SUS-304		
下ブラケット	SUS-304		
軸	SUS-304		
ワッシャ	SUS-304		
ウェーブワッシャ	SUS		
樹脂ワッシャ	ナイロン		
回転止めプレート	SUS-304		

操作方法

【ロックと解除】 最長寸法まで伸ばし、約 14mm 下げるとロックされ、再度最長寸法まで伸ばすとロックが解除されます。

品番	品名	自重	箱入数	在庫状況	コードナンバー※注文時にはどちらかをご指定下さい。	
					右勝手 (R)	左勝手 (L)
L-50-SUS-2	ステンレスロータリーステー 中	85g	30 個	準在庫	1060500302	1060500352
L-50-SUS-3	ステンレスロータリーステー 小	71g	40 個	準在庫	1060500303	1060500353

カムロック
スイッチロックコイン錠
取手付カムロック差込栓錠
家具用錠前PC ロック
ダイヤル錠
電子ロックマグネット
キャッチローラーキャッチ
ボールキャッチキャッチ
埋込ロックラッチ・打掛
掛金・貫抜

落とし金具

ステアー
ームストッパーガススプリング
オイルダンパーソフト
アブソーバー止金
ロット棒

順位調整器