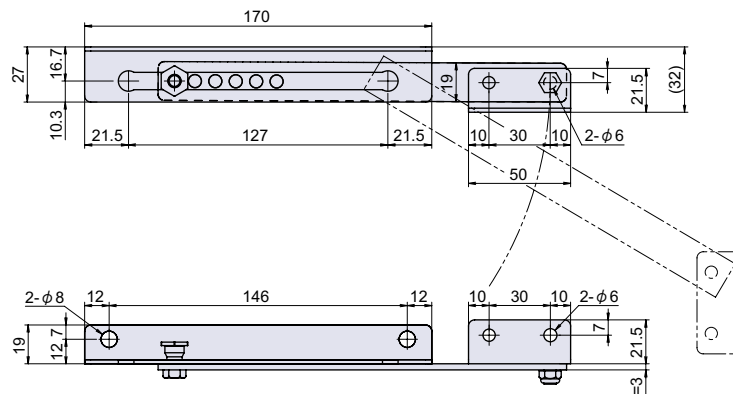
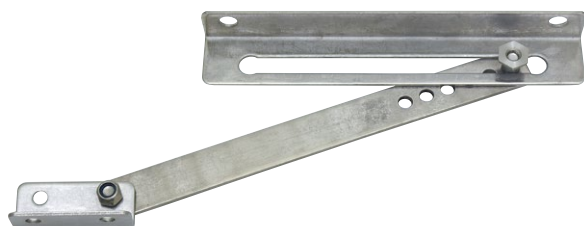


## L-504-SUS

ステンレスフットステー

RoHS SUS CAD



## ● Check!

使用例 配電盤扉、分電盤扉

材質 ステンレス鋼板 (SUS-304)

※注意※ 取付ネジは付属していません。別途ご用意下さい。

## 操作方法

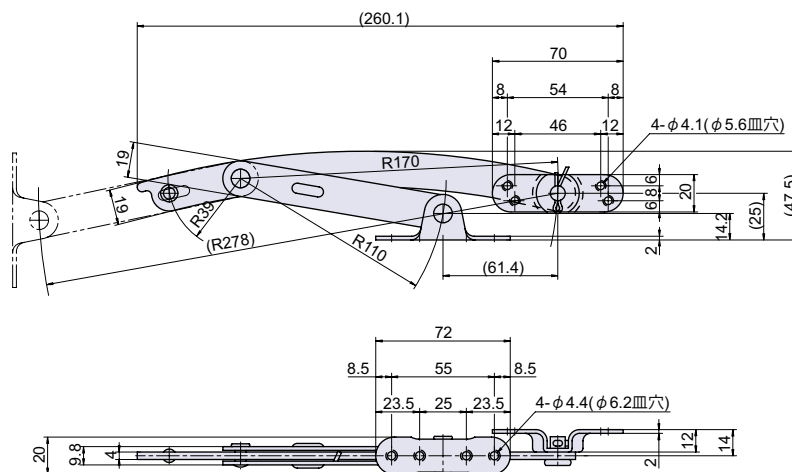
【ロックと解除】扉を開ききるとロックがかかります。ステーのアーム部分を持ち上げるとロックが解除され、扉を閉めることができます。

品番	品名	自重	在庫状況	コードナンバー
L-504-SUS	ステンレスフットステー	575g	準在庫	1065040300

## L-34

アームストッパー

RoHS 左右兼用 CAD



## ● Check!

使用例 鋼製建具、点検口等

材質 冷間圧延鋼板 (SPCC)

仕上げ クロームメッキ

付属 プレート1枚、M4 皿木ネジ 8本、M4 皿ネジ 2本、M4 ナット 2個、M4 ワッシャ 2枚

関連製品 PH-174KE (P.98)、B-116N (P.214)

## 取付方法

【左右勝手の変更】座金を反転させて下さい。

品番	品名	自重	箱入数	在庫状況	コードナンバー
L-34-2	アームストッパー	307g	6個	準在庫	1060340202

L

ステー  
アームストッパーカムロック  
スイッチロックコイン錠  
取手付カムロック差込栓錠  
家具用錠前PC ロック  
ダイヤル錠  
電子ロックマグネット  
キャッチローラーキャッチ  
ボールキャッチキャッチ  
埋込ロックラッチ・打掛  
掛金・貫抜

落とし金具

ステー  
アームストッパーガスプリング  
オイルダンパーソフト  
アブソーバー止金  
ロット棒

順位調整器