

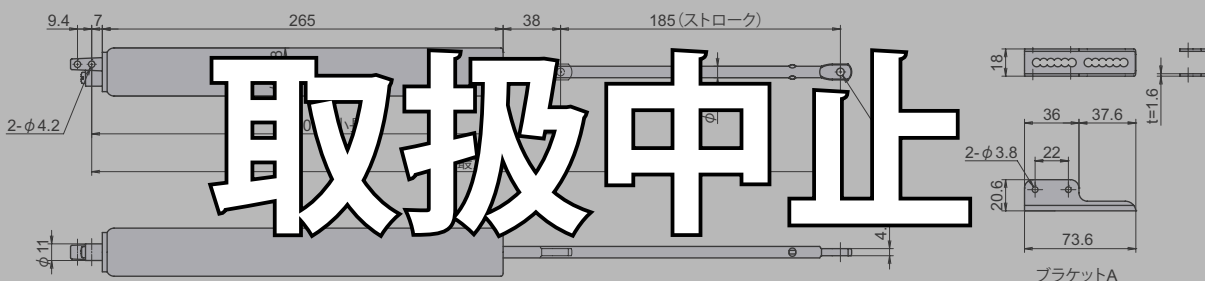
NEW L-508

RoHS CAD



ドアクローザー (エアシリンダータイプ)

ソフトアブソーバー



取扱中止

カムロック
スイッチロック

コイン錠
取手付カムロック

差込栓錠
家具用錠前

PCロック
ダイヤル錠
電子ロック

マグネット
キャッチ

ローラーキャッチ
ボールキャッチ

キャッチ
埋込ロック

ラッチ・打掛
掛金・貫抜

落とし金具

ステー
アームストッパー

ガススプリング
オイルダンパー

ソフト
アブソーバー

止金
ロッド棒

順位調整器

取付方法

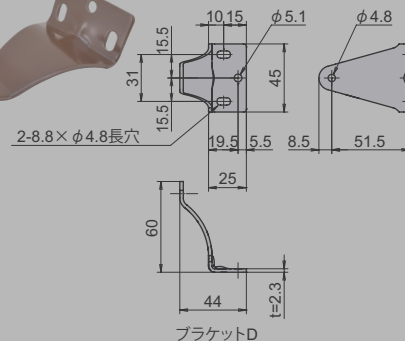
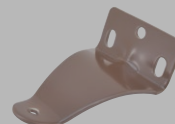
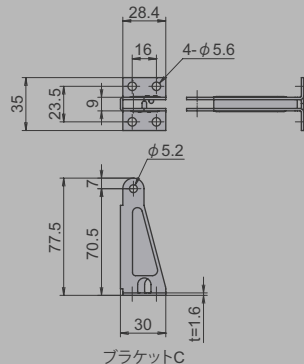
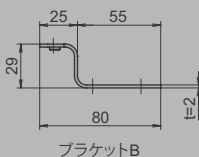
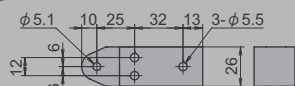
【扉を押す側に取り付け (上枠) : 最大開扉角度 90°】



【扉を押す側に取り付け (縦枠) : 最大開扉角度 90°】



【扉を引く側に取り付け : 最大開扉角度 120°】



操作方法

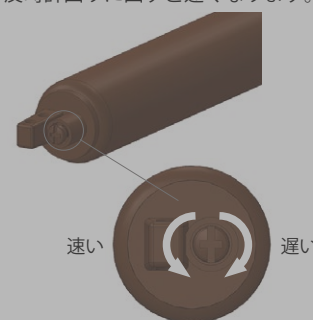
【扉の途中停止】

開けておきたい角度まで扉を開け、ストッパーを本体に接するまで移動させます。



【扉の速度調整】

本体の速度調整ネジを時計回りに回すと扉の閉じる速度が遅くなり、反時計回りに回すと速くなります。



● Check!

- ・室内軽量扉用のドアクローザーです。
- ・空気の力で扉が静かに閉まります。
- ・扉の速度調整や途中停止も可能です。
- ・付属のブラケットを使用することで様々な形状の扉に取り付け可能です。

使用例 室内軽量扉

材質 アルミニウム (Al) + 亜鉛ダイカスト (ZDC) + スチール

仕上げ シルバー色塗装

ブロンズ色塗装

付属 タッピングネジ 6本、ワッシャ 2枚、キャップ 1個、ストッパー 1個、割ピン 1本、止めピン 1本、ブラケット 4個

※注意※ ストッパーをかけたままにしておくと、扉の自重や風圧等で本体に負荷がかかり故障の原因となります。

品番	品名	対応扉サイズ	対応扉重量	自重	在庫状況	コードナンバー
L-508-SV	ドアクローザー (エアシリンダータイプ) シルバー	W910 × H2100mm 以下	20 ~ 30kg	470g	準在庫	1065081100
L-508-BR	ドアクローザー (エアシリンダータイプ) ブロンズ	W910 × H2100mm 以下	20 ~ 30kg	470g	準在庫	1065082100