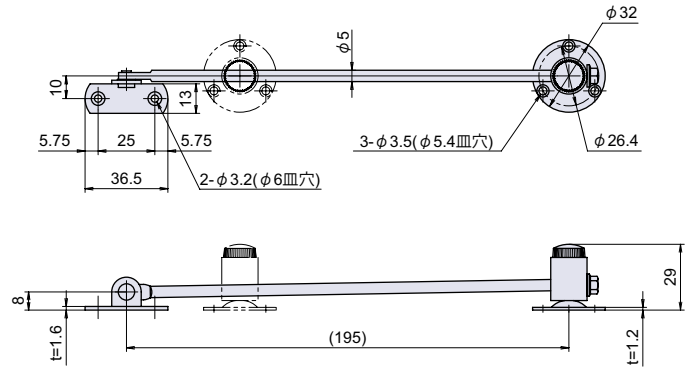


# L-502

RoHS 左右兼用 CAD



ステー (前開き用)



ステー  
アーム  
ストッパー

## ● Check!

・ネジを締めることにより、任意の開き角度で扉を保持できます。

使用例 各種ボックス、機械類

材質 冷間圧延鋼板 (SPCC)

仕上げ クロームメッキ

※注意※ ・取付ネジは付属していません。別途ご用意下さい。  
・推奨ネジ：M3 皿小ネジ

カムロック  
スイッチロック

コイン錠  
取手付カムロック

差込栓錠  
家具用錠前

PCロック  
ダイヤル錠  
電子ロック

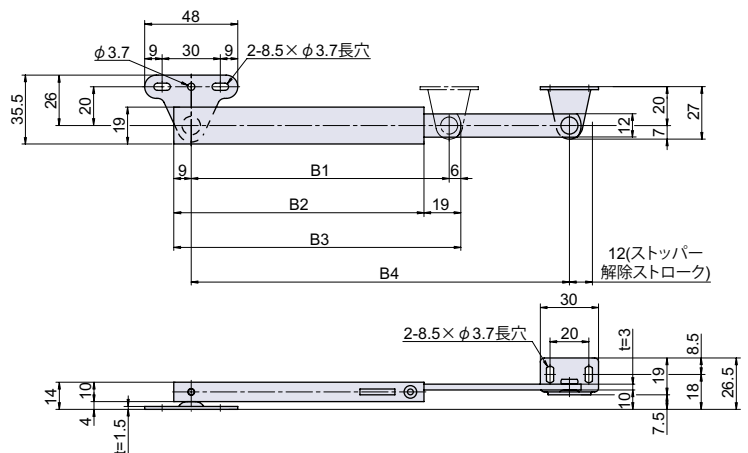
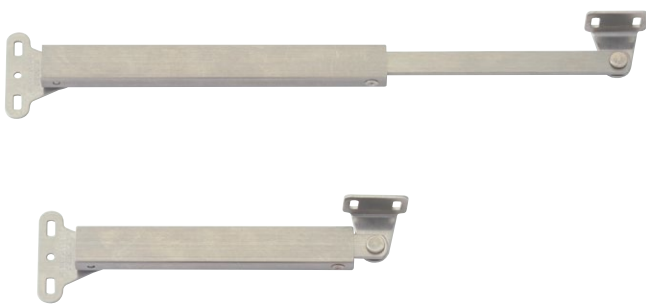
品番	品名	自重	在庫状況	コードナンバー
L-502	ステー (前開き用)	54g	準在庫	1065020200

# L-51-SUS

RoHS SUS 左右兼用 CAD



ステンレスフラップステー



マグネット  
キャッチ

ローラーキャッチ  
ボールキャッチ

キャッチ  
埋込ロック

ラッチ・打掛  
掛金・貫抜

落とし金具

ステー  
アームストッパー

## ● Check!

使用例 各種ボックス、機械類

材質 ステンレス鋼板 (SUS-304)

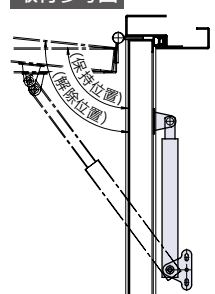
仕上げ ヘアライン

※注意※ ・取付ネジは付属していません。別途ご用意下さい。  
・必ず左右いずれか 1 本のみを使用し、左右勝手を一緒に使用しないで下さい。

### 操作方法

【ロックと解除】 最長寸法まで伸ばし、ストッパー解除ストローク分下げるとロックされ、再度最長寸法まで伸ばすとロックが解除されます。

### 取付参考図



ガススプリング  
オイルダンパー

ソフト  
アブソーバー

止金  
ロット棒

品番	品名	許容荷重 N[kgf]	自重	箱入数	在庫状況	コードナンバー
L-51-SUS-1	ステンレスフラップステー 小	147 [15]	120g	10 個	準在庫	1060510301
L-51-SUS-2	ステンレスフラップステー 中	147 [15]	141g	10 個	準在庫	1060510302

順位調整器