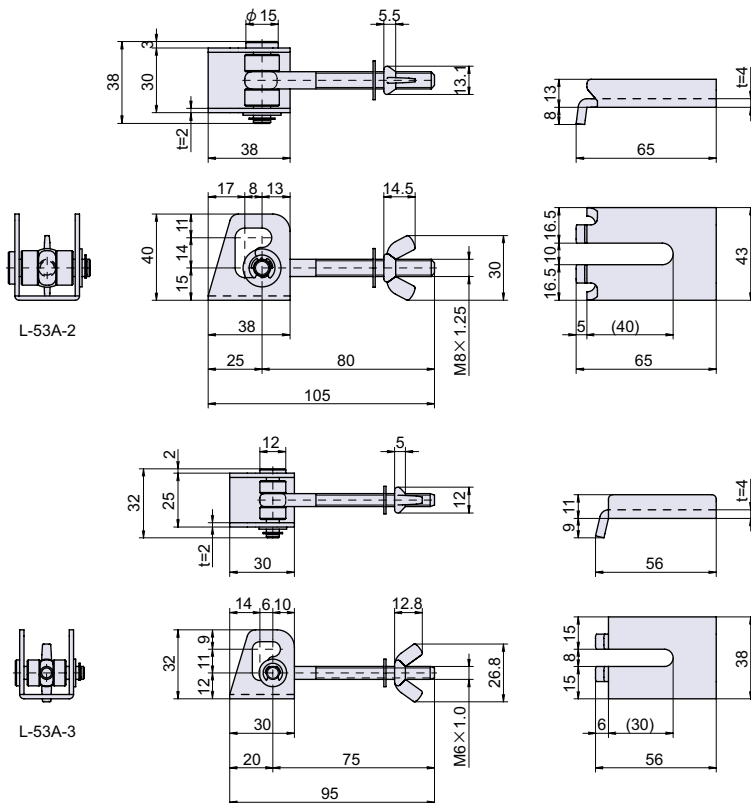
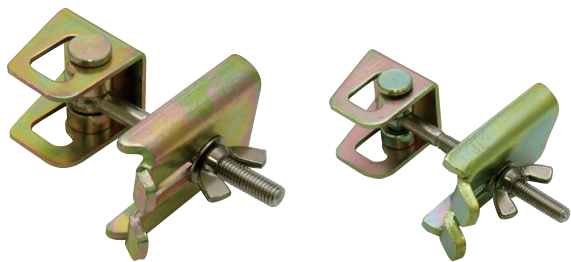


L-53A

シールアップボルト

CAD



Check!

使用例 配電盤、分電盤等電設機器
 材質 冷間圧延鋼板 (SPCC)
 仕上げ 亜鉛メッキ有色彩ロメート処理

品番	品名	自重	在庫状況	コードナンバー
L-53A-2	シールアップボルト M8	227g	準在庫	1060531402
L-53A-3	シールアップボルト M6	142g	準在庫	1060531403

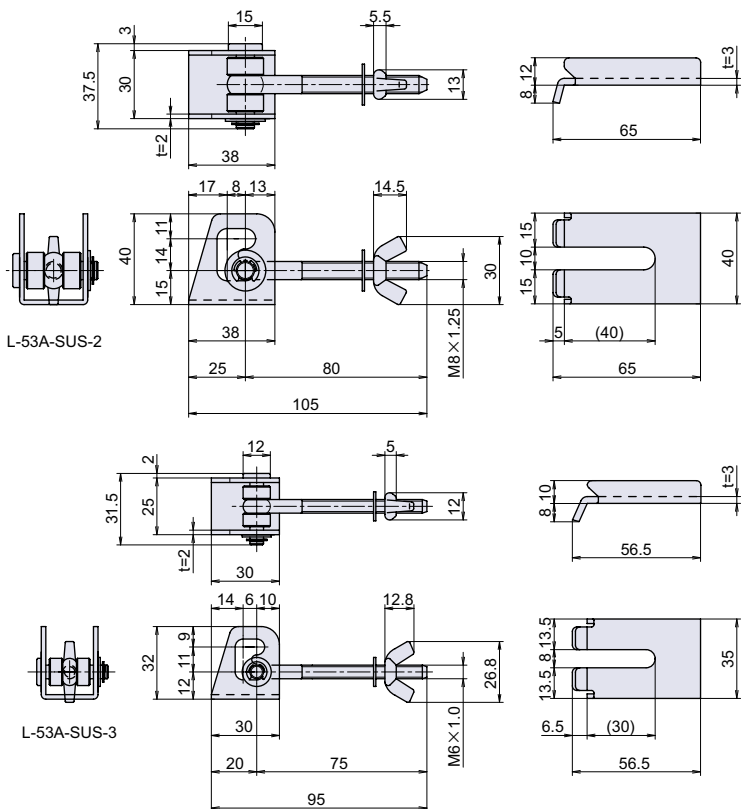
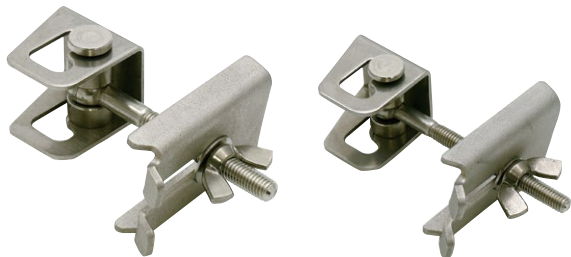
L-53A-SUS

ステンレスシールアップボルト

RoHS

SUS

CAD



Check!

使用例 配電盤、分電盤等電設機器
 材質 ステンレス鋼 (SUS-304)

品番	品名	自重	在庫状況	コードナンバー
L-53A-SUS-2	ステンレスシールアップボルト M8	191g	準在庫	1060531302
L-53A-SUS-3	ステンレスシールアップボルト M6	114g	準在庫	1060531303

L

ラッチ・打掛・掛金・貫抜

カムロック
スイッチロック

コイン錠
取手付カムロック

差込栓錠
家具用錠前

PCロック
ダイヤル錠
電子ロック

マグネット
キャッチ

ローラーキャッチ
ボールキャッチ

キャッチ
埋込ロック

ラッチ・打掛
掛金・貫抜

落し金具

ステー
アームストッパー

ガススプリング
オイルダンパー

ソフト
アブソーバー

止金
ロット棒

順位調整器